

 **GLEM**

BUILT

INCASSO

INCASSO

| | |
|-----------|---------------------------------|
| <i>2</i> | <i>Glem</i> |
| <i>8</i> | FORNI |
| <i>26</i> | PIANI COTTURA |
| <i>56</i> | CAPPE |
| <i>66</i> | LAVELLI E MISCELATORI |
| <i>80</i> | FRIGORIFERI |
| <i>84</i> | LAVASTOVIGLIE |
| <i>87</i> | <i>Caratteristiche tecniche</i> |

Glem World

PROGETTO *ed* EMOZIONE MADE *in* ITALY

Glem è un marchio del gruppo Glem Gas S.p.A. che nasce nel 1959 a San Cesario, a pochi chilometri dalla città di Modena, nel cuore dell'Emilia. Di questo territorio italiano porta avanti con orgoglio l'eccellenza culinaria, la tradizione artistica, la passione per la terra, lo spirito di innovazione e la maestria artigianale della sua gente. Il contenuto culturale, tecnologico ed estetico dei prodotti e servizi Glem è valore assoluto ed indispensabile, immagine rigorosa ed emblematica del Made in Italy. Materiali, forme

e tecnologie dei prodotti vengono studiati e rielaborati grazie al centro di ricerca e sviluppo in collaborazione con designers di fama internazionale. Tutti i prodotti sono costruiti negli stabilimenti italiani, dove passano attraverso il più rigoroso controllo qualitativo, a garanzia di performance tecnologiche ed estetiche eccellenti. La gamma completa della linea incasso Glem e tutti i servizi correlati, vengono costantemente aggiornati sul sito **www.glemgas.it**.



Glem Experience

IO CUCINO *con* GLEM

La passione è un ingrediente primario, indispensabile per ogni ricetta ben riuscita. Glem rappresenta l'eccellenza italiana nella creazione di sistemi per la cottura a livello internazionale. Made in Italy è per noi un valore sinonimo di stile, design, qualità del prodotto, attenzione all'ambiente e rispetto per le persone. Glem ha cambiato completamente il modo di pensare lo spazio cucina, riscrivendo

una nuova funzione estetica e progettuale degli elettrodomestici. Un'ambiente creativo dove poter combinare design e funzionalità, in cui sentirsi liberi di esprimere il proprio gusto ed il proprio stile, si accompagna alla versatilità di una gamma prodotti completa, in grado di soddisfare gusti ed esigenze differenti, esteticamente raffinata ed estremamente semplice da usare.



Glem Style

ESTETICA *e* DESIGN INTELLIGENTI

Ricerchiamo e sviluppiamo prodotti in linea con l'abitare contemporaneo privilegiando materiali, tecnologie e design innovativi, che possano garantire bellezza, versatilità e praticità. I nostri elettrodomestici superano la loro funzione d'uso per

diventare oggetti d'arredamento capaci di dialogare con le ultime tendenze dell'abitare. Pragmatismo, esperienza e creatività sono tra gli ingredienti che hanno portato Glem a ricevere prestigiosi premi e riconoscimenti nel mondo del design.









FORNI

Glem

Il PIACERE di CUCINARE



PROGRAMMA PIZZA

Lo speciale programma Pizza consente di cuocere la pizza in modo omogeneo ed in pochi minuti, riproponendo le temperature come in un forno a legna. È ottimo anche per ottenere focacce e pane sempre fragranti.



FORNO MULTIFUNZIONE ELETTRICO E A GAS VENTILATO

Distintivo nel suo genere, il forno a gas ventilato Glem permette di coniugare le caratteristiche di un forno elettrico con quelle di un forno a gas. Con l'alimentazione a gas naturale e l'uso di bruciatori a gas a bassissima emissione di anidride carbonica, il suo utilizzo ha un impatto ambientale decisamente ridotto.

PRH

RISCALDAMENTO RAPIDO

Sui modelli di punta, impostando la funzione PRH (riscaldamento rapido) il tempo di preriscaldamento del forno si riduce. Si raggiunge così la temperatura di 200°C in soli 5 minuti, anticipando i tempi per il riscaldamento del forno e quindi di cottura totali. Quando il forno raggiunge la temperatura un segnale sonoro avvisa della fine del ciclo. A questo punto si può impostare la funzione più consona al cibo da cuocere.



A^{-10%}

CLASSE A-10%

I forni Glem possono vantare la massima efficienza energetica della classe A-10% sinonimo di attenzione all'ambiente e al risparmio energetico.



FORNI

Glem

LA COTTURA FACILE e SICURA



AQUA
CLEAN

T

AQUACLEAN E SMALTO TITANIUM: PIÙ FACILE DA PULIRE

Lo smalto Aquaclean, in abbinamento al vapore che si genera aggiungendo una piccola quantità di acqua sulla leccarda del forno, aiuta a tenere pulita la cavità interna senza l'ausilio di prodotti chimici e senza la necessità di usare potenze elevate. Lo smalto interno Titanium, grazie alla nuova tecnologia a bassissima porosità, impedisce allo sporco di aderire rendendo la pulizia ancora più semplice. Lo smalto Titanium essendo molto più resistente all'attacco degli acidi rispetto ai normali smalti mantiene la sua lucentezza e brillantezza del colore anche dopo un elevato utilizzo.



PORTA FREDDA E RAFFREDDAMENTO TANGENZIALE

I forni Glem dotati di triplo vetro e del sistema di raffreddamento tangenziale permettono di ottenere una riduzione delle temperature sulla parte esterna del forno, preservando i mobili ed evitando eventuali condense. La ventola tangenziale, posta sulla parte superiore, entra automaticamente in funzione pochi minuti dopo l'accensione del forno ed un dispositivo dotato di termostato la mantiene attiva anche dopo lo spegnimento fino al totale raffreddamento della parte esterna.

VETRO FULL GLASS

La parte interna della porta forno con vetro full glass di altissima qualità e termoriflettente, agevola le operazioni di pulizia, offrendo un piacere estetico oltre che funzionale. Nei forni rustici il vetro interno è facilmente amovibile senza l'ausilio di utensili per una pulizia ancora più rapida.





WGLEM

FORNI

Excellence



GFEA97IX

Forno elettrico multifunzione
9 funzioni ventilato
 Classe A-10%
 Guide telescopiche
 Manopole push pull
 Pizza
 Aquaclean
 Riscaldamento rapido
 Raffreddamento tangenziale
 Programmatore elettronico
 Triplo vetro porta fredda
 Vetro interno full glass



GFEA97IX
 Inox 525 €

Accessorio Pizza



5GPIZ
 66 €

Excellence



GFEA93IXN

Forno elettrico multifunzione
9 funzioni ventilato
 Classe A-10%
 Guide cromate laterali
 Pizza
 Aquaclean
 Riscaldamento rapido
 Raffreddamento tangenziale
 Programmatore elettronico
 Triplo vetro porta fredda
 Vetro interno full glass



GFEA93IXN
 Inox 515 €

Accessorio Pizza



5GPIZ
 66 €

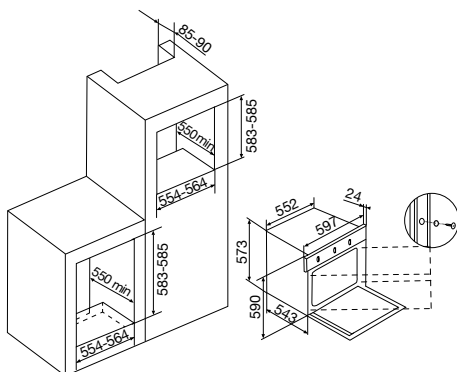
TOTAL LOOK



GT851IX
 pag 35

GHB981X
 pag 59

L1G86XS
 pag 76



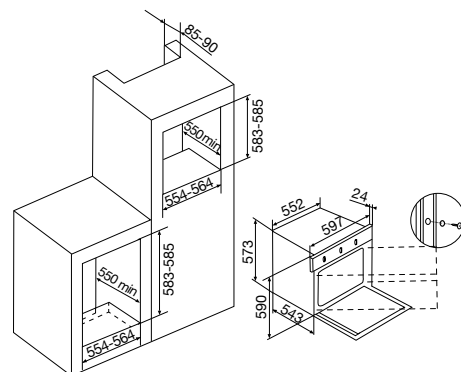
TOTAL LOOK



GT164LIX
 pag 54

GHC601X
 pag 61

L1G86XS
 pag 76



Excellence





GFE92BKN

Forno elettrico multifunzione
9 funzioni ventilato
 Classe A-10%
 Smalto Titanium
 Pizza
 Riscaldamento rapido
 Raffreddamento tangenziale
 Programmatore fine cottura
 Triplo vetro porta fredda
 Vetro interno full glass



GFE92IXN



-  **GFE92IXN**
Inox 415 €
-  **GFE92BKN**
Nero opaco 415 €

Accessorio Pizza



5GPIZ
66 €

Stylish



GFS92IX

Forno elettrico multifunzione
9 funzioni ventilato
 Classe A-10%
 Guide cromate laterali
 Smalto Titanium
 Pizza
 Riscaldamento rapido
 Raffreddamento tangenziale
 Programmatore fine cottura
 Triplo vetro porta fredda
 Vetro interno full glass



-  **GFS92IX**
Inox 415 €

Accessorio Pizza



5GPIZ
66 €

TOTAL LOOK



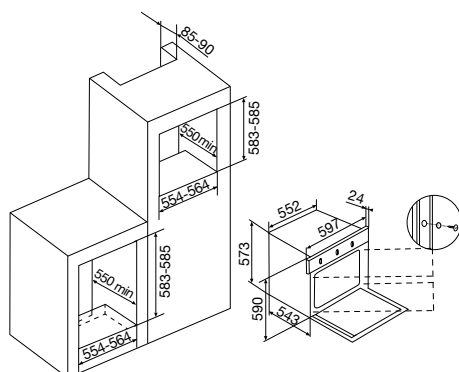
GV755BK
pag 31



L2G16A
pag 79



MIXCX2
pag 79



TOTAL LOOK



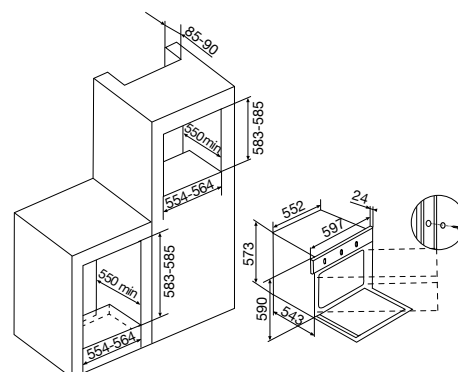
GTI64LIX
pag 54



GHC60IX
pag 61



L1G86T
pag 70



FORNI

Stylish



GFS52IX

Forno elettrico multifunzione
5 funzioni ventilato
 Classe A-10%
Guide cromate laterali
Smalto Titanium
 Raffreddamento tangenziale
 Programmatore fine cottura
 Triplo vetro porta fredda
 Vetro interno full glass



GFS52IX
 Inox 365 €

Accessorio Pizza



5GPIZ
 66 €

Metropol



GFM52WHN

Forno elettrico multifunzione
5 funzioni ventilato
 Classe A-10%
Smalto Titanium
 Raffreddamento tangenziale
 Programmatore fine cottura
 Triplo vetro porta fredda
 Vetro interno full glass



GFM52WHN
 Bianco 355 €

Accessorio Pizza



5GPIZ
 66 €

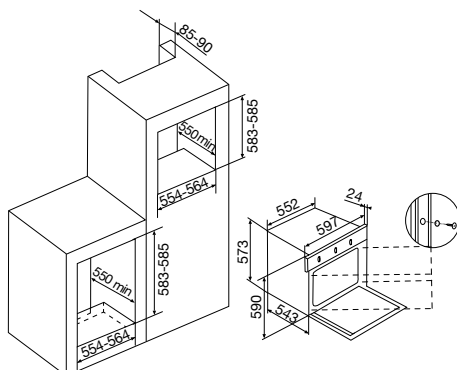
TOTAL LOOK



GT755IX
 pag 36

GHP74
 pag 60

L286X
 pag 77



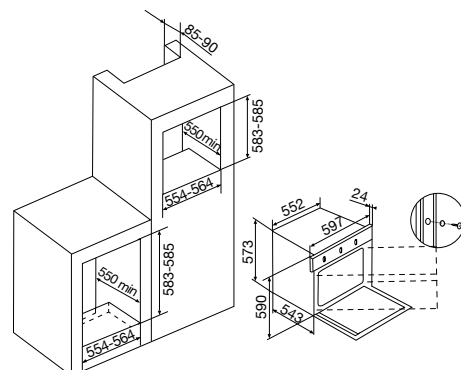
TOTAL LOOK



GT755WH
 pag 37

GHL90WH
 pag 64

L2G16WH
 pag 68



Metropol



GFM52BKN

Forno elettrico multifunzione
5 funzioni ventilato
 Classe A-10%
 Smalto Titanium
 Raffreddamento tangenziale
 Programmatore fine cottura
 Triplo vetro porta fredda
 Vetro interno full glass



GFM52IXN

Crystal



FC52XP

Forno elettrico multifunzione
5 funzioni ventilato
 Classe A
 Guide cromate laterali
 Estetica inox lucida
 Raffreddamento tangenziale
 Programmatore analogico inizio-fine cottura
 Vetro interno full glass



GFM52BKN
 Nero 355 €

GFM52IXN
 Inox 365 €

Accessorio Pizza



5GPIZ
 66 €



FC52XP
 Inox 515 €

Accessorio Pizza



5GPIZ
 66 €

TOTAL LOOK



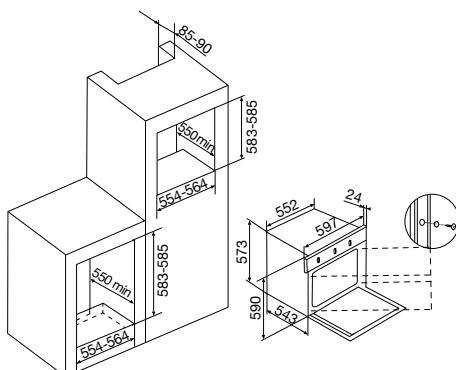
GTH6TSIX
 pag 51



GHP64BK
 pag 61



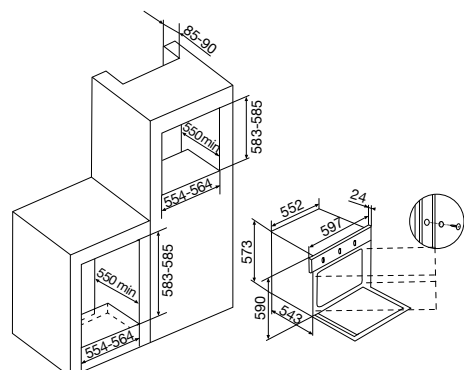
L2G16XS
 pag 76



TOTAL LOOK



P70CXV
 pag 47



FORNI

Tradition



GFT64SAN

Forno elettrico multifunzione
6 funzioni ventilato
 Classe A-10%
 Smalto Titanium
 Vetro interno full glass amovibile
 Raffreddamento tangenziale
 Programmatore analogico di inizio-fine cottura
 Triplo vetro porta fredda



Tradition



GFT64ANN

Forno elettrico multifunzione
6 funzioni ventilato
 Classe A-10%
 Smalto Titanium
 Vetro interno full glass amovibile
 Raffreddamento tangenziale
 Programmatore analogico di inizio-fine cottura
 Triplo vetro porta fredda



GFT64SAN
 Sabbia 435 €

Accessorio Pizza



5GPIZ
 66 €



GFT64ANN
 Antracite 410 €

Accessorio Pizza



5GPIZ
 66 €

TOTAL LOOK



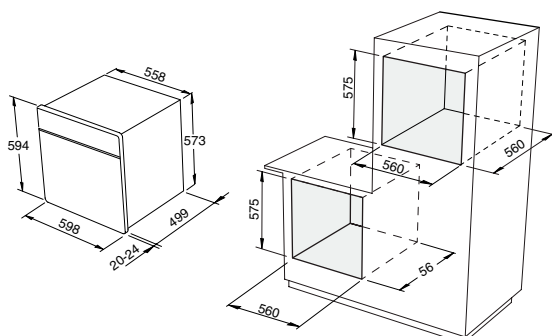
GT755SA
 pag 38



L2G16S
 pag 69



MIXCS2
 pag 79



TOTAL LOOK



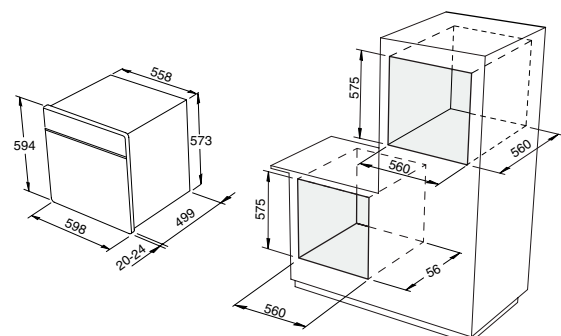
GT755AN
 pag 38



L2G16A
 pag 71



MIXNA
 pag 79



FORNO BI-ENERGY

Excellence



GFEV21IXN

Multifunzione elettrico e a gas
6 funzioni ventilato
 Smalto Titanium
 Raffreddamento tangenziale
 Contaminuti
 Triplo vetro porta fredda
 Vetro interno full glass



Excellence



GFEV21BKN

Multifunzione elettrico e a gas
6 funzioni ventilato
 Smalto Titanium
 Raffreddamento tangenziale
 Contaminuti
 Triplo vetro porta fredda
 Vetro interno full glass



Accessorio Pizza

GFEV21IXN
 Inox 545 €



5GPIZ
 66 €



Accessorio Pizza

GFEV21BKN
 Nero opaco 545 €



5GPIZ
 66 €

TOTAL LOOK



GT164LIX
 pag 54

GHB981X
 pag 59

L2G16XS
 pag 76

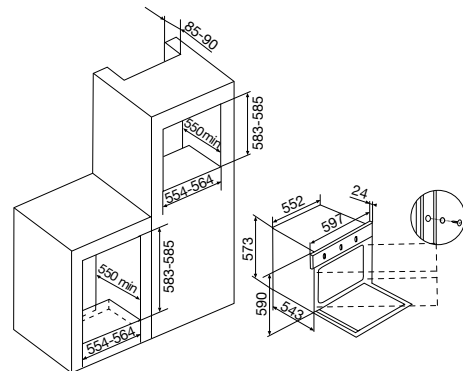
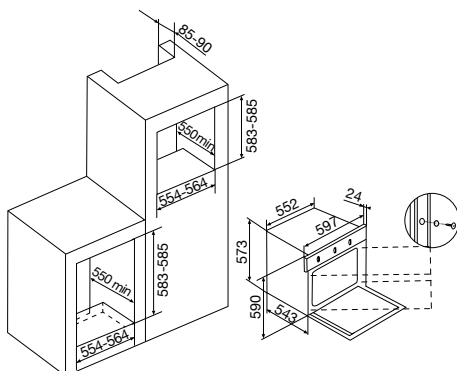
TOTAL LOOK



GV755BK
 pag 31

L2G16A
 pag 70

MIXCX2
 pag 79



FORNI A GAS

Tradition



GFTF25SAN

Forno a gas
5 funzioni
 Smalto Titanium
 Vetro interno full glass amovibile
 Girarrosto
 Raffreddamento tangenziale
 Contaminuti analogico
 Triplo vetro porta fredda



GFTF25SAN
 Sabbia 525 €

Accessorio Pizza



5GPIZ
 66 €

Metropol



GFMF21IXN

Forno a gas
3 funzioni
 Smalto Titanium
 Raffreddamento tangenziale
 Contaminuti
 Triplo vetro porta fredda
 Vetro interno full glass



GFMF21IXN
 Inox 455 €

Accessorio Pizza



5GPIZ
 66 €

TOTAL LOOK



GT7555A
 pag 38



L2G16S
 pag 69



MIXCS2
 pag 79



GV64BK
 pag 31



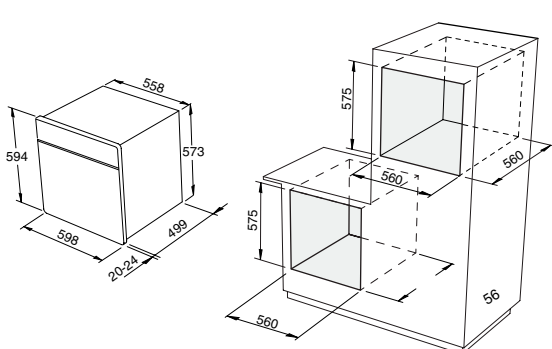
GHW411X
 pag 58



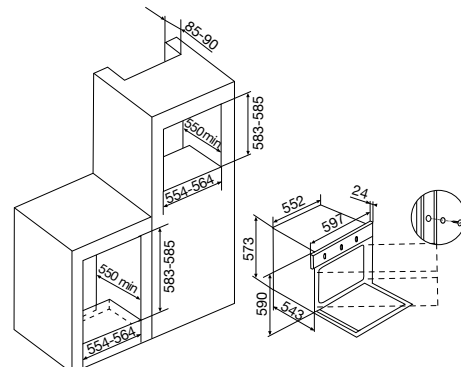
L1G86T
 pag 70



MIXCX2
 pag 79



TOTAL LOOK



FORNI A GAS

MICROONDE

Metropol



GFMF21BKN

Forno a gas
3 funzioni
 Smalto Titanium
 Raffreddamento tangenziale
 Contaminuti
 Triplo vetro porta fredda
 Vetro interno full glass



Accessorio Pizza



5GPIZ
 66 €

GFMF21BKN
 Nero 425 €



GMI203IX

Forno microonde con grill
 8 programmi automatici
 Cavità inox
 8 livelli di potenza
 Potenza microonde 900 W
 Potenza grill 1000 W
 Volume utile 20 lt
 Funzione scongelamento automatica
 Programmatore elettronico con segnale fine cottura

Funzione Quick start
 Timer 95'
 Orologio digitale
 Piatto girevole 24,5 cm
 Sicurezza bambini

GMI203IX
 Inox 415 €

TOTAL LOOK



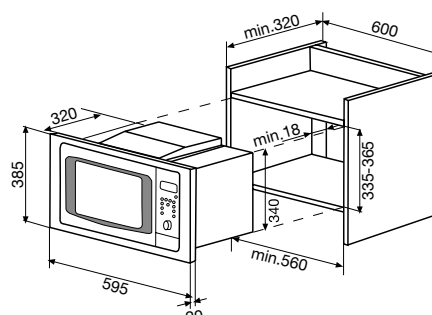
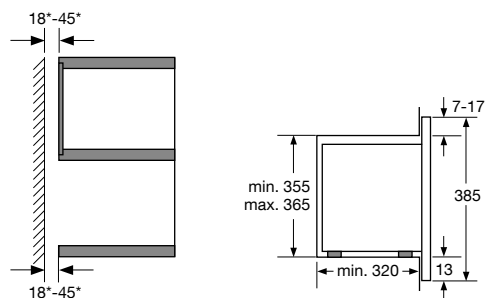
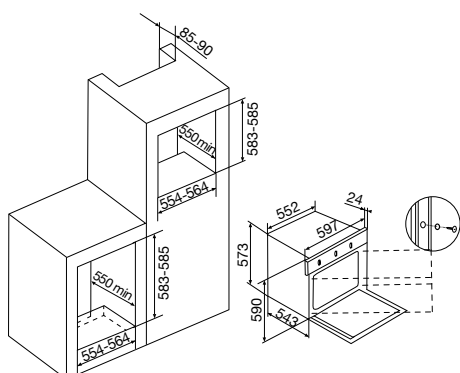
GV755BK
 pag 31



L2G16A
 pag 71



MIXCX2
 pag 79



FORNO 90 CM

Excellence



GF993IXN

Forno elettrico multifunzione
9 funzioni ventilato
 Classe A
 Guide cromate laterali
 Girarrosto
 Triplo vetro porta fredda
 Raffreddamento tangenziale
 Inox antimpronta
 Programmatore elettronico
 Vetro interno full glass



GF993IXN
 Inox 859 €

Accessorio Pizza

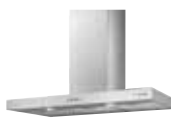


5GPIZ
 66 €

TOTAL LOOK



GT955IX
 pag 33



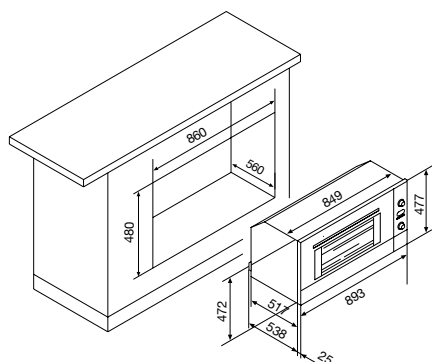
GHB98IX
 pag 59



L2G16XS
 pag 76



MIXCX2
 pag 79



FUNZIONI FORNI



LUCE FORNO
Illumina l'interno del forno.



CIELO
Questa funzione permette una cottura diretta. Ottimo per gratinare.



SUOLA
Ideale per torte salate e per dare un tocco finale alla cottura.



COTTURA TRADIZIONALE
Il calore è prodotto dalle resistenze della parte inferiore e superiore del forno. Ottimo per pasticceria e ricette tradizionali.



SUOLA VENTILATA
Il calore della resistenza inferiore viene ventilato.



VENTILATO
Il calore della resistenza inferiore e superiore viene ventilato garantendo potenza ed uniformità. Ideale per arrostiti e torte.



GRILL
Utilizzato per gratinare. Consente di dorare la superficie degli alimenti preservando la parte interna. Indicato per grigliare carni di piccolo spessore.



GRILL VENTILATO
Il grill associato alla ventola, diffonde uniformemente il calore. Ideali per carni di medio spessore.



DOPPIO GRILL
Consente di gratinare superfici più estese rispetto al Grill, oltre a fornire una maggiore potenza di gratinatura, per ottenere una doratura più rapida degli alimenti.



DOPPIO GRILL VENTILATO
Il grill associato alla ventola, diffonde uniformemente il calore. Consente una cottura arrostito uniforme e nel contempo effettua una doratura superficiale. Ideale per le grigliate. Adatto in particolar modo a porzioni di alimenti di grandi dimensioni come pollame, cacciagione, ecc.



GRILL + GIRARROSTO
Consente di gratinare lo strato esterno senza modificare la parte interna. Combinato al girarrosto è ideale per carni di maggiori dimensioni, come, polli interi e giunti di manzo o agnello.



GRILL VENTILATO + GIRARROSTO
Il girarrosto in abbinamento al grill ventilato offre un tipo di cottura omogenea ed uniforme. Ideale per grigliare.



GIRARROSTO
Il girarrosto (di serie) garantisce una tradizionale cottura a gas. È possibile combinarlo con la funzione suola a gas e grill gas.



GAS SUOLA
Cottura tradizionale a gas.



GAS VENTILATO
Il calore prodotto dal bruciatore inferiore viene ventilato. Ideale per una cottura tradizionale di carni di grosso spessore.



GAS SUOLA + GIRARROSTO
Funzionamento tradizionale a gas con girarrosto.



RESISTENZA CIRCOLARE + VENTOLA
La ventola fa girare l'aria calda, prodotta dalla resistenza circolare all'interno del forno, permettendo una cottura uniforme su più livelli, senza la trasmissione di odori.



SCONGELAMENTO VENTILATO
La ventola viene azionata senza resistenza. Assicura uno scongelamento ottimale.



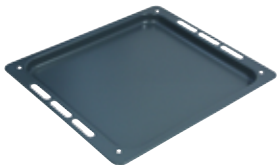
PIZZA
Il programma pizza consente di cuocere la pizza come in un forno a legna.



RISCALDAMENTO RAPIDO
Questa funzione riduce il tempo di riscaldamento del forno, portando la temperatura a 200°C in poco tempo.

ACCESSORI

TEGLIE



40X825
Nero 25 €

Compatibile con il seguente modello:
GFEA93IXN



41X825
Nero 13 €

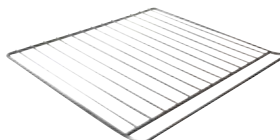
Compatibile con tutti i modelli (esclusi
GFT64SAN - GFT64ANN - GFTF25SAN - GF993IXN)



030199242918
Nero 60 €

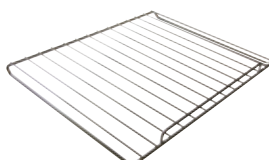
Compatibile con i seguenti modelli:
GFT64SAN - GFT64ANN - GFTF25SAN

GRIGLIE



08X826
Nero 10 €

Compatibile con tutti i modelli (esclusi
GFT64SAN - GFT64ANN - GFTF25SAN - GF993IXN)



031399003149
Nero 28 €

Compatibile con i seguenti modelli:
GFT64SAN - GFT64ANN - GFTF25SAN - GF993IXN

PIASTRA



5GP1Z
Bianco 66 €

Piastra pizza in pietra refrattaria con
bordo antitrabocco



PIANI COTTURA

Glem

PENSARE *e* poi CUCINARE



BRUCIATORE DUAL CON DOPPIA REGOLAZIONE

Con questo potente bruciatore è possibile cucinare nel miglior modo e nel tempo ottimale qualsiasi pietanza. Il doppio comando permette di regolare la fiamma indipendentemente su ciascuna corona con potenze che variano da 0,3 a 4,5 kW. È possibile quindi accendere separatamente il bruciatore centrale, il doppia corona esterno, oppure entrambi: per pentole di grandi e piccole dimensioni e concentrando il calore e l'energia solo dove serve.



TRIPLA CORONA

Lo speciale bruciatore a tripla corona sfrutta al massimo la potenza e l'uniformità della fiamma creata dalla speciale forma del bruciatore. Le potenze da 3,3 kW a 3,8 kW rendono la massima efficienza e riduzione dei tempi di cottura.

SECURITY GAS SYSTEM

In tutti i piani di cottura Glem è presente la termocoppia che interrompe il flusso di gas in caso di spegnimento accidentale della fiamma. La termocoppia si attiva in 3 secondi dopo lo spegnimento della fiamma e rimane attiva anche in assenza di corrente elettrica.



PIANI COTTURA

Glem

Lo STILE nei DETTAGLI



PIANI IN CRISTALLO

I piani cottura Glem in cristallo temperato, coniugano una decisa resa estetica ad un'ottima resistenza al calore. Facili da pulire e adatti a ogni tipo di cucina, rappresentano una soluzione ottimale per chi vuole un prodotto firmato Glem originale ed affidabile.

SPAZIO MAGGIORATO: 75 CM DI LARGHEZZA

Glem amplia la possibilità di scegliere tra le dimensioni standard e la nuova dimensione da 75 cm. Questi piani, che possono essere incassati nel foro di un piano da incasso da 60 cm, aumentano lo spazio utile del 25% rispetto ad un piano da 70 cm ottimizzando l'uso quotidiano.

GRIGLIE IN GHISA A TUTTA LARGHEZZA

Le griglie in ghisa solide e compatte, aderiscono perfettamente al piano dei fuochi, e risultano un sicuro e ideale appoggio per pentole di qualsiasi dimensione. Sono resistenti alle più alte temperature e distribuiscono il calore in maniera uniforme, migliorando la qualità della cottura per garantire prestazioni altamente professionali.



PIANI COTTURA CRISTALLO

70 cm



GV755BK

Piano cottura cristallo da 70 cm
5 fuochi gas
- davanti sx: ausiliario 1000 W
- dietro sx: rapido 3000 W
- centro: tripla corona 3500 W
- davanti dx: semirapido 1650 W
- dietro dx: semirapido 1650 W
Accensione sottomanopola
Security gas system
Griglie in piattina smaltata



GV755BK
Nero opaco 415 €

TOTAL LOOK



GFM52BKN
pag 19



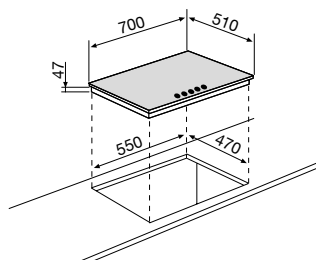
GHP94BK
pag 60



L1G86A
pag 71



MIXCX2
pag 79



60 cm



GV64BK

Piano cottura cristallo da 60 cm
4 fuochi gas
- davanti sx: rapido 3000 W
- dietro sx: semirapido 1650 W
- davanti dx: ausiliario 1000 W
- dietro dx: semirapido 1650 W
Accensione sottomanopola
Security gas system
Griglie in piattina smaltata

GV64BK
Nero opaco 365 €

TOTAL LOOK



GFEV21BKN
pag 21



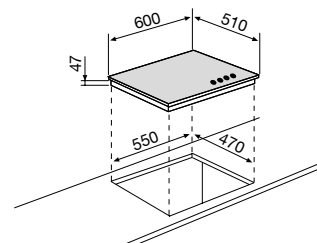
L1G86A
pag 71



GHL60BK
pag 62



MIXNX
pag 79



Accessori



082816
1 €



PIANI COTTURA

90 cm



GT955SA

Piano cottura da 90 cm
5 fuochi gas
- davanti sx: ausiliario 1000 W
- dietro sx: rapido 3000 W
- centro: tripla corona 3800 W
- davanti dx: semirapido 1750 W
- dietro dx: semirapido 1750 W
Accensione sottomanopola
Security gas system
Griglie in piattina smaltata



GT955SA
Sabbia 399 €

TOTAL LOOK



GFTF25SAN
pag 20



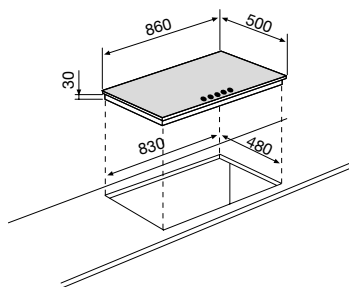
GHE90SI
pag 64



L2G16S
pag 69



MIXCS2
pag 79



90 cm



GT955IX

Piano cottura da 90 cm
5 fuochi gas
- davanti sx: ausiliario 1000 W
- dietro sx: rapido 3000 W
- centro: tripla corona 3800 W
- davanti dx: semirapido 1750 W
- dietro dx: semirapido 1750 W
Accensione sottomanopola
Security gas system
Griglie in piattina smaltata



GT955IX
Inox 379 €

TOTAL LOOK



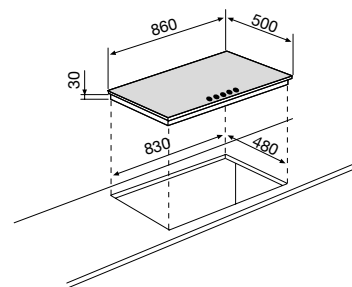
GFEA93IXN
pag 16



L2G16XS
pag 76



MIXCX2
pag 79



Accessori



9NMANI2
66 €



9NMA0N
66 €



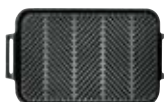
9N95GH
135 €



9N95PA
64 €



082816
1 €



04H596
20 €

PIANI COTTURA A GAS

90 cm



GT96IX

Piano cottura da 90 cm

6 fuochi gas:

- davanti sx: ausiliario 1000 W
- dietro sx: rapido 3000 W
- davanti centro: semirapido 1750 W
- dietro centro: rapido 3000 W
- davanti dx: semirapido 1750 W
- dietro dx: semirapido 1750 W

Accensione sottomanopola

Security gas system

Griglie in piattina smaltata



GT96IX

Inox

365 €

TOTAL LOOK



GF993IXN
pag 24



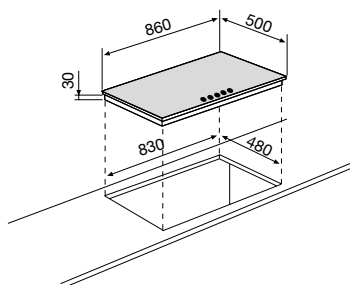
GHB98IX
pag 59



L2G16XS
pag 76



MIXCX2
pag 79



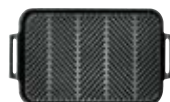
Accessori



9NMANI2
66 €



082816
1 €



04H596
20 €

PIANI COTTURA A GAS

75 cm



GT871IX

Piano cottura da 75 cm
5 fuochi gas
- davanti sx: ausiliario 1000 W
- dietro sx: rapido 3000 W
- centro: dual 800/4500 W
- davanti dx: semirapido 1750 W
- dietro dx: semirapido 1750 W
Accensione sottomanopola
Security gas system
Griglie in piattina smaltata



GT871IX
Inox 369 €

TOTAL LOOK



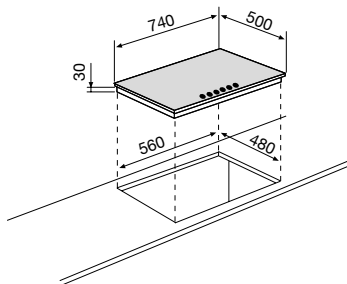
GFE92IXN
pag 17



GHP94IX
pag 59



L2G16XS
pag 76



Accessori



9NMANI2
66 €



9N75GH
135 €



C75NG
C75BG
98 €



082816
1 €

75 cm



GT851IX

Piano cottura da 75 cm
5 fuochi gas
- sinistra: dual 800/4500 W
- davanti centro: ausiliario 1000 W
- dietro centro: semirapido 1750 W
- davanti dx: semirapido 1750 W
- dietro dx: rapido 3000 W
Accensione sottomanopola
Security gas system
Griglie in piattina smaltata



GT851IX
Inox 369 €

TOTAL LOOK



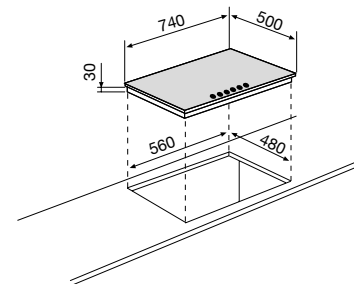
GFM52IXN
pag 19



GHP94IX
pag 59



L2G16XS
pag 76



Accessori



9NMANI2
66 €



9N75GHS
135 €



C75NG
C75BG
98 €



082816
1 €

PIANI COTTURA A GAS

70 cm



GT755HIX

Piano cottura da 70 cm
 5 fuochi gas
 - davanti sx: ausiliario 1000 W
 - dietro sx: rapido 3000 W
 - centro: tripla corona 3300 W
 - davanti dx: semirapido 1750 W
 - dietro dx: semirapido 1750 W
 Accensione sottomanopola
 Security gas system
 Griglie in ghisa



GT755HIX
 Inox 399 €

TOTAL LOOK



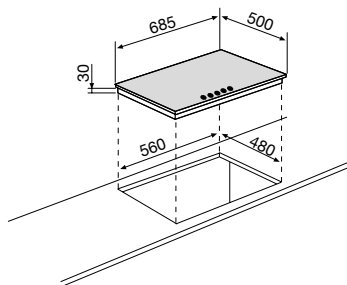
GFS52IX
 pag 18



L2G16XS
 pag 76



MIXCX2
 pag 79



70 cm



GT755IX

Piano cottura da 70 cm
 5 fuochi gas
 - davanti sx: ausiliario 1000 W
 - dietro sx: rapido 3000 W
 - centro: tripla corona 3300 W
 - davanti dx: semirapido 1750 W
 - dietro dx: semirapido 1750 W
 Accensione sottomanopola
 Security gas system
 Griglie in piattina smaltata



GT755IX
 Inox 319 €

TOTAL LOOK



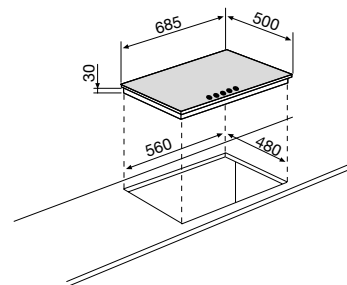
GFEA93IXN
 pag 16



L2G16XS
 pag 76



MIXCX2
 pag 79



Accessori



9NMANI2
 66 €



C70NG
 C70BG
 93 €



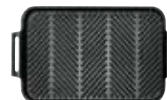
9N70GH
 135 €



9N70PA
 64 €



082816
 1 €



04H596
 20 €

PIANI COTTURA A GAS

70 cm



GT755WH

Piano cottura da 70 cm
 5 fuochi gas
 - davanti sx: ausiliario 1000 W
 - dietro sx: rapido 3000 W
 - centro: tripla corona 3300 W
 - davanti dx: semirapido 1750 W
 - dietro dx: semirapido 1750 W
 Accensione sottomanopola
 Security gas system
 Griglie in piattina smaltata

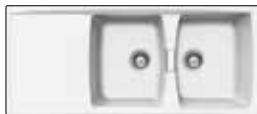


GT755WH
 Bianco 315 €

TOTAL LOOK



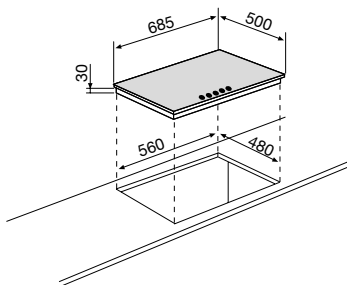
GHL60WH
 pag 62



L2G16WH
 pag 68



MIXNWH
 pag 79



70 cm



GT755BK

Piano cottura da 70 cm
 5 fuochi gas
 - davanti sx: ausiliario 1000 W
 - dietro sx: rapido 3000 W
 - centro: tripla corona 3300 W
 - davanti dx: semirapido 1750 W
 - dietro dx: semirapido 1750 W
 Accensione sottomanopola
 Security gas system
 Griglie in piattina smaltata



GT755BK
 Nero 315 €

TOTAL LOOK



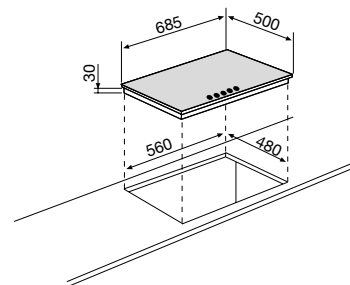
GFMF21BKN
 pag 23



L2G16A
 pag 71



MIXNA
 pag 79



Accessori



9NMANI2
 66 €



C70NG
 C70BG
 93 €



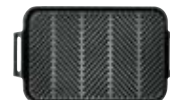
9N70GH
 135 €



9N70PA
 64 €



082816
 1 €



04H596
 20 €

PIANI COTTURA A GAS

70 cm



GT755SA

Piano cottura da 70 cm
5 fuochi gas
- davanti sx: ausiliario 1000 W
- dietro sx: rapido 3000 W
- centro: tripla corona 3300 W
- davanti dx: semirapido 1750 W
- dietro dx: semirapido 1750 W
Accensione sottomanopola
Security gas system
Griglie in piattina smaltata



GT755SA
Sabbia 385 €

TOTAL LOOK



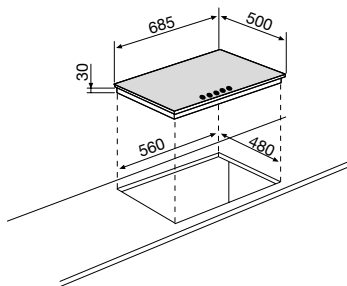
GFT64SAN
pag 20



L2G16S
pag 69



MIXCS2
pag 79



70 cm



GT755AN

Piano cottura da 70 cm
5 fuochi gas
- davanti sx: ausiliario 1000 W
- dietro sx: rapido 3000 W
- centro: tripla corona 3300 W
- davanti dx: semirapido 1750 W
- dietro dx: semirapido 1750 W
Accensione sottomanopola
Security gas system
Griglie in piattina smaltata



GT755AN
Antracite 385 €

TOTAL LOOK



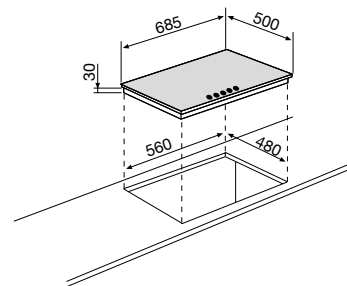
GFT64ANN
pag 20



L2G16A
pag 71



MIXNA
pag 79



Accessori



9NMA0N
66 €



C70NG
C70BG
93 €



9N70GH
135 €



9N70PA
64 €



082816
1 €



04H596
20 €

PIANI COTTURA A GAS

70 cm

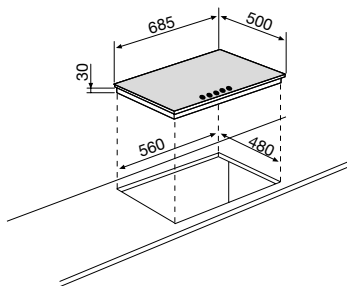


GT755TF

Piano cottura da 70 cm
5 fuochi gas
- davanti sx: ausiliario 1000 W
- dietro sx: rapido 3000 W
- centro: tripla corona 3300 W
- davanti dx: semirapido 1750 W
- dietro dx: semirapido 1750 W
Accensione sottomanopola
Security gas system
Griglie in piattina smaltata



GT755TF
Terra di Francia 315 €



Accessori



9NMANI2
66 €



9NMA0N
66 €



C70NG
C70BG
93 €



9N70GH
135 €



9N70PA
64 €



082816
1 €


PIANI COTTURA A GAS

60 cm



GT64HIX

Piano cottura da 60 cm
 4 fuochi gas
 - davanti sx: ausiliario 1000 W
 - dietro sx: rapido 3000 W
 - davanti dx: semirapido 1750 W
 - dietro dx: semirapido 1750 W
 Accensione sottomanopola
 Security gas system
 Griglie in ghisa

 **GT64HIX**
 Inox 295 €

TOTAL LOOK



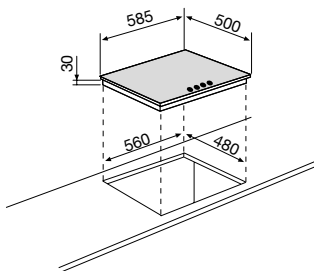
GF552IX
pag 18



L1G86T
pag 70



MIXCX2
pag 79




60 cm



GT64IX

Piano cottura da 60 cm
 4 fuochi gas
 - davanti sx: ausiliario 1000 W
 - dietro sx: rapido 3000 W
 - davanti dx: semirapido 1750 W
 - dietro dx: semirapido 1750 W
 Accensione sottomanopola
 Security gas system
 Griglie in piattina

 **GT64IX**
 Inox 235 €

TOTAL LOOK



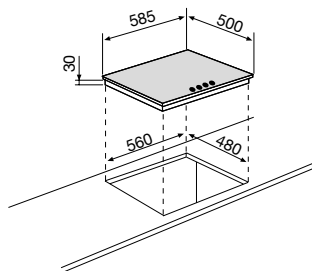
GFM52IXN
pag 19



L286T
pag 70



MIXNX
pag 79



Accessori



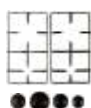
9NMANI2
66 €



C60NG
82 €



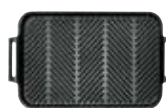
9N60GH
115 €



9N60PA
42 €



082816
1 €



04H596
20 €

PIANI COTTURA A GAS

60 cm



GT685IX

Piano cottura da 60 cm
4 fuochi gas
- davanti sx: tripla corona 3800 W
- dietro sx: ausiliario 1000 W
- davanti dx: semirapido 1750 W
- dietro dx: semirapido 1750 W
Accensione sottomanopola
Security gas system
Griglie in piattina smaltata



GT685IX
Inox

255 €

TOTAL LOOK



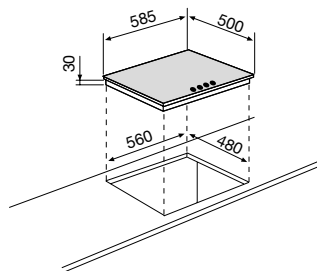
GFE92IXN
pag 17



GHP64IX
pag 61



L1G86XS
pag 76



Accessori



9NMANI2
66 €



C60NG
82 €



082816
1 €

60 cm



GT645IX

Piano cottura da 60 cm
4 fuochi gas
- sinistra: rapido 3000 W
- davanti centro: ausiliario 1000 W
- dietro centro: semirapido 1750 W
- destra: tripla corona 3300 W
Accensione sottomanopola
Security gas system
Griglie in piattina smaltata



GT645IX
Inox

265 €

TOTAL LOOK



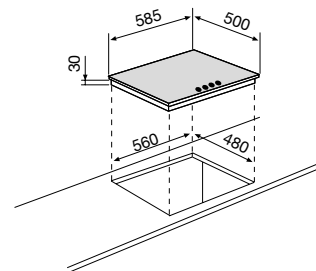
GFEA93IXN
pag 16



GHP64IX
pag 61



GL286XS
pag 78



Accessori



9NMANI2
66 €



C60NG
82 €



9N68GH
110 €



082816
1 €

PIANI COTTURA A GAS

60 cm



GT64TF

Piano cottura da 60 cm
 4 fuochi gas
 - davanti sx: ausiliario 1000 W
 - dietro sx: rapido 3000 W
 - davanti dx: semirapido 1750 W
 - dietro dx: semirapido 1750 W
 Accensione sottomanopola
 Security gas system
 Griglie in piattina smaltata


 **GT64TF**
 Terra di Francia 235 €

60 cm



GT64WH

Piano cottura da 60 cm
 4 fuochi gas
 - davanti sx: ausiliario 1000 W
 - dietro sx: rapido 3000 W
 - davanti dx: semirapido 1750 W
 - dietro dx: semirapido 1750 W
 Accensione sottomanopola
 Security gas system
 Griglie in piattina smaltata

 **GT64WH**
 Bianco 235 €

TOTAL LOOK



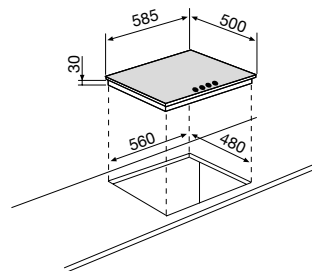
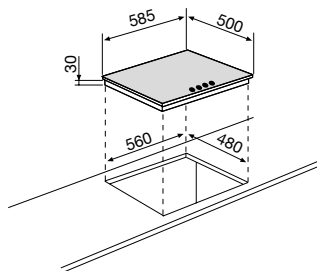
GHL60WH
 pag 62



L1G86WH
 pag 68



MIXNWH
 pag 79



Accessori



9NMA0N
 66 €



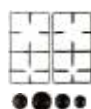
9NMANI2
 66 €



C60NG
 82 €



9N60GH
 115 €



9N60PA
 42 €



082816
 1 €


PIANI COTTURA A GAS

60 cm



GT64BK

Piano cottura da 60 cm
4 fuochi gas
- davanti sx: ausiliario 1000 W
- dietro sx: rapido 3000 W
- davanti dx: semirapido 1750 W
- dietro dx: semirapido 1750 W
Accensione sottomanopola
Security gas system
Griglie in piattina smaltata

 **GT64BK**
Nero 235 €

TOTAL LOOK



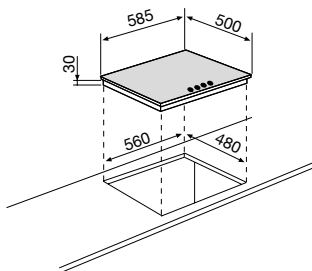
GHP64BK
pag 61



L286A
pag 71



MIXNX
pag 79




60 cm



GT64SA

Piano cottura da 60 cm
4 fuochi gas
- davanti sx: ausiliario 1000 W
- dietro sx: rapido 3000 W
- davanti dx: semirapido 1750 W
- dietro dx: semirapido 1750 W
Accensione sottomanopola
Security gas system
Griglie in piattina smaltata

 **GT64SA**
Sabbia 275 €

TOTAL LOOK



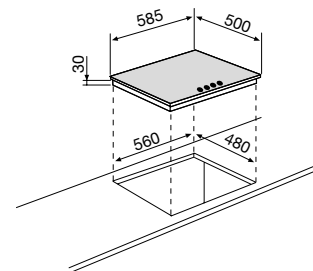
GFT64SAN
pag 20



L2G16S
pag 69



MIXCS2
pag 79



Accessori



9NMA0N
66 €



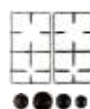
9NMANI2
66 €



C60NG
82 €



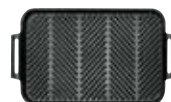
9N60GH
115 €



9N60PA
42 €



082816
1 €



04H596
20 €


PIANI COTTURA A GAS

60 cm



GT64AN

Piano cottura da 60 cm
 4 fuochi gas
 - davanti sx: ausiliario 1000 W
 - dietro sx: rapido 3000 W
 - davanti dx: semirapido 1750 W
 - dietro dx: semirapido 1750 W
 Accensione sottomanopola
 Security gas system
 Griglie in piattina smaltata

 **GT64AN**
 Antracite 275 €

TOTAL LOOK



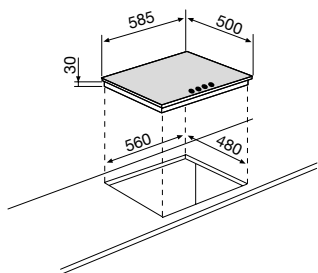
GFT64ANN
 pag 20



L2G16A
 pag 71



MIXNA
 pag 79



60 cm



GT64TT

Piano cottura da 60 cm
 4 fuochi gas
 - davanti sx: ausiliario 1000 W
 - dietro sx: rapido 3000 W
 - davanti dx: semirapido 1750 W
 - dietro dx: semirapido 1750 W
 Accensione sottomanopola
 Security gas system
 Griglie in piattina smaltata

 **GT64TT**
 Titanio 275 €

TOTAL LOOK



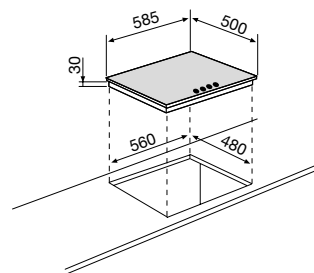
GFE92IXN
 pag 17



L1G86T
 pag 70



MIXCX2
 pag 79



Accessori



9NMA0N
 66 €



9NMAN2
 66 €



C60NG
 82 €



9N60GH
 115 €



9N60PA
 42 €



082816
 1 €


PIANI COTTURA A GAS

60 cm



GTL64IX

Piano cottura da 60 cm
Comandi laterali
4 fuochi gas
- davanti sx: rapido 3000 W
- dietro sx: semrapido 1750 W
- davanti dx: ausiliario 1000 W
- dietro dx: semrapido 1750 W
Accensione sottomanopola
Security gas system
Griglie in piattina smaltata

 **GTL64IX**
Inox 200 €

60 cm



GTL64TF

Piano cottura da 60 cm
Comandi laterali
4 fuochi gas
- davanti sx: rapido 3000 W
- dietro sx: semrapido 1750 W
- davanti dx: ausiliario 1000 W
- dietro dx: semrapido 1750 W
Accensione sottomanopola
Security gas system
Griglie in piattina smaltata

 **GTL64TF**
Terra di Francia 200 €

TOTAL LOOK



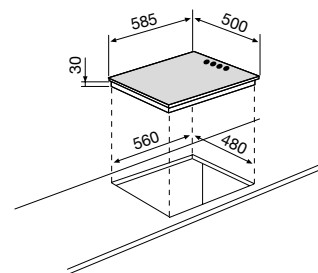
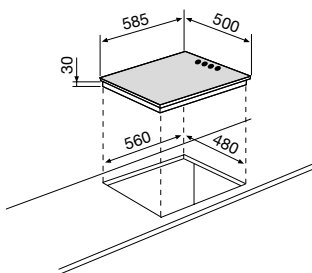
GFEA931XN
pag 16



GL286XS
pag 78



MIXCX2
pag 79



Accessori



9NMA0N
66 €



9NMANI2
66 €



C60NG
82 €



082816
1 €

PIANI COTTURA A GAS

60 cm



GTL64WH

Piano cottura da 60 cm
Comandi laterali
4 fuochi gas
- davanti sx: rapido 3000 W
- dietro sx: semrapido 1750 W
- davanti dx: ausiliario 1000 W
- dietro dx: semirapido 1750 W
Accensione sottomanopola
Security gas system
Griglie in piattina smaltata



GTL64WH
Bianco 200 €

TOTAL LOOK



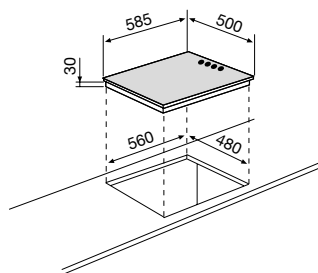
GHL60WH
pag 62



L1G86WH
pag 68



MIXNWH
pag 79



60 cm



GTL64BK

Piano cottura da 60 cm
Comandi laterali
4 fuochi gas
- davanti sx: rapido 3000 W
- dietro sx: semrapido 1750 W
- davanti dx: ausiliario 1000 W
- dietro dx: semirapido 1750 W
Accensione sottomanopola
Security gas system
Griglie in piattina smaltata



GTL64BK
Nero 200 €

TOTAL LOOK



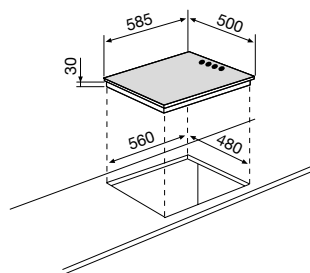
GFM52BKN
pag 19



L1G86IXS
pag 76



MIXNX
pag 79



Accessori



9NMANI2
66 €



C60NG
82 €



082816
1 €

PIANI COTTURA A GAS

60 cm



GTL647IX

Piano cottura da 60 cm
Comandi laterali
3 fuochi gas + 1 piastra elettrica
- davanti sx: rapido 3000 W
- dietro sx: piastra elettrica Ø 145 mm - 1500 W
- davanti dx: ausiliario 1000 W
- dietro dx: semirapido 1750 W
Accensione sottomanopola
Security gas system
Griglie in piattina smaltata



GTL647IX

Inox

215 €

TOTAL LOOK



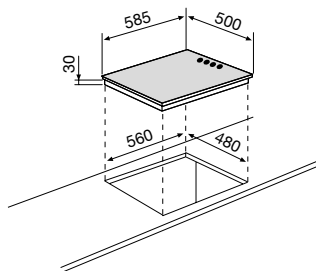
GFE92IXN
pag 17



L1G86IXS
pag 76



MIXCX2
pag 79



Accessori



9NMANI2
66 €



C60NG
82 €



082816
1 €

PIANI COTTURA CRYSTAL

70 cm



P70CXV

Piano cottura da 70 cm
Estetica inox lucida
5 fuochi gas
- davanti sx: ausiliario 1000 W
- dietro sx: rapido 3000 W
- centro: tripla corona 3300 W
- davanti dx: semirapido 1750 W
- dietro dx: semirapido 1750 W
Accensione sottomanopola
Security gas system
Griglie e spartifiamma inox



P70CXV

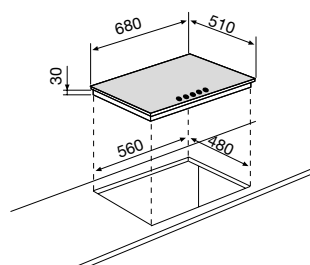
Inox

439 €

TOTAL LOOK



FC52XP
pag 19



Accessori



9NPI70
66 €

9NCR70
140 €

DOMINO

30 cm



GT32IX

Piano cottura da 30 cm
2 fuochi gas
- davanti: ausiliario 1000 W
- dietro: rapido 3000 W
Accensione sottomanopola
Security gas system
Griglia in piattina smaltata

 **GT32IX**
Inox

165 €

30 cm



GT32SA

 **GT32SA**
Sabbia

175 €

30 cm



GT320IX

Piano cottura da 30 cm
2 piastre elettriche
- davanti: piastra elettrica Ø 145 mm - 1500 W
- dietro: piastra elettrica Ø 180 mm - 2000 W

 **GT320IX**
Inox

145 €

TOTAL LOOK



GHL60IX
pag 63



GLR43X
pag 77



MIXNX
pag 79



GFMF21IXN
pag 22



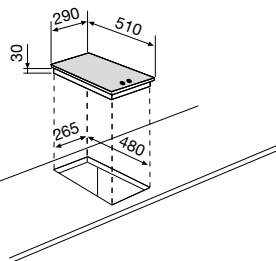
GHL60BK
pag 62



L1G865
pag 69



MIXNS
pag 79



Accessori



9N30GI
27 €



9NMA0N
66 €



9NMANI2
66 €



082816
1 €

TOTAL LOOK



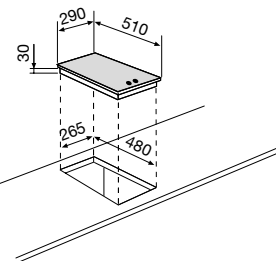
L1G861XD
pag 76



MIXCX2
pag 79



GF993IXN
pag 24



Accessori



9N30GI
27 €



9NMA0N
66 €



9NMANI2
66 €



PIANI COTTURA IN VETROCERAMICA

Glem

La COTTURA SOFISTICATA



PIANI COTTURA IN VETROCERAMICA

I piani cottura in vetroceramica si presentano come una superficie piatta, facilissima da pulire, con un'ottima trasmissione del calore e molto resistente a qualsiasi tipo di sollecitazione. Il raffinato design combinato alle differenti proposte nelle dimensioni e numero di bruciatori, rendono la gamma Glem completa e in linea con le attuali necessità della famiglia moderna.



INDICATORE DI CALORE RESIDUO

Tutti i piani in vetroceramica Glem sono dotati della spia di indicazione per il calore residuo. Questa spia luminosa segnala quando il piano, dopo lo spegnimento, è ancora caldo e si spegne solo quando la temperatura scende sotto i 60°C rendendo ancora più sicuro l'utilizzo di questi prodotti.

OSD

SICUREZZA ANTITRABOCCO OVERFLOW SAFETY DEVICE (OSD)

In caso di fuoriuscita di acqua o di qualsiasi altro liquido il piano si spegne automaticamente. Anche quando si colloca involontariamente un oggetto o una pentola sul pannello comandi il piano si disconnette.

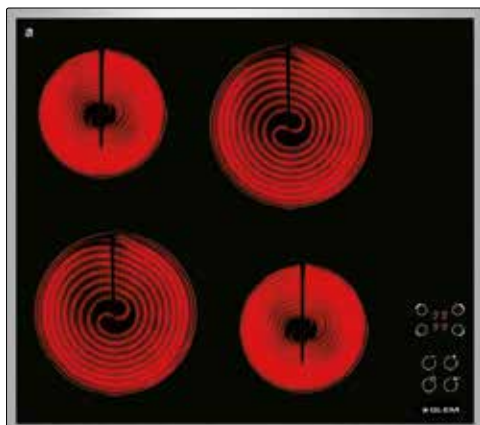


SICUREZZA BAMBINI

Questo dispositivo blocca le funzioni del piano istantaneamente impedendo di modificare o cambiare le impostazioni dei comandi da parte di un bambino.

PIANI COTTURA IN VETROCERAMICA

60 cm



GTH6TSIX

Piano cottura in vetroceramica da 60 cm

4 zone cottura tecnologia high-light

- davanti sx: Ø 180 mm - 1800 W

- dietro sx: Ø 145 mm - 1200 W

- dietro dx: Ø 180 mm - 1800 W

- davanti dx: Ø 145 mm - 1200 W

Massima potenza assorbita: 6000 W

Automatic stop

Sicurezza bambini

Indicatore di calore residuo

Touch controls laterali

Cornice perimetrale acciaio inox



GTH6TSIX

Cornice Inox 339 €

60 cm



GTH32K

Piano cottura in vetroceramica da 30 cm

2 zone cottura tecnologia high-light

- davanti: Ø 145 mm - 1200 W

- dietro: Ø 180 mm - 1800 W

Massima potenza assorbita: 3000 W

Manopole frontali

Indicatore di calore residuo



GTH32K

Nero

275 €

TOTAL LOOK



GFS92IX
pag 17



L1G86X5
pag 76



GHC60IX
pag 61

TOTAL LOOK



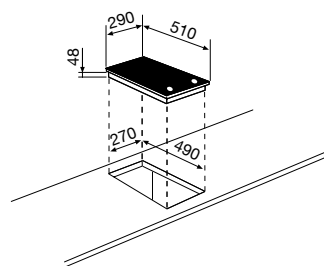
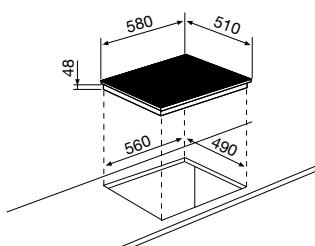
GFE92BKN
pag 17



GHW41IX
pag 58



GLR43X
pag 77



POTENZA E CONTROLLO

Il piano ad induzione è la massima espressione di tecnologia nell'ambito della cottura domestica.

Utilizzando infatti un piano ad induzione Glem, per bollire 1 litro di acqua ci vogliono circa 5 minuti, contro i 9/10 del più potente bruciatore a gas (tripla corona). Basato su un semplice principio fisico l'induzione non costa di più, infatti il maggior costo dell'energia elettrica viene compensato con l'alta efficienza dell'induzione rispetto al gas (90% contro il 50% del gas), quindi con la velocità ed il taglio dei tempi di cottura.

Grazie ai potentissimi booster che accelerano la cottura quando necessario e grazie alla fine regolazione della potenza applicata, i piani a induzione Glem permettono di avere in qualsiasi momento sotto controllo le varie fasi della cottura, diventando un valido aiuto per la riuscita delle pietanze.



TIMER

È possibile impostare lo spegnimento automatico delle zone cottura.



BOOSTER

Questa speciale funzione aumenta temporaneamente la potenza di qualunque zona cottura, per un intervallo da 2 a 10 minuti. Utile quando si rende necessario riscaldare grandi quantità di liquidi molto velocemente.



RIPARTITORE DI ENERGIA / LIMITATORE DI POTENZA

I piani a induzione sono dotati di una speciale elettronica che consente, una volta impostata la potenza massima che la vostra abitazione può supportare (ad es. 2,8 kW), di regolare la potenza dei singoli bruciatori affinché il valore impostato non venga superato.

PIANI COTTURA A INDUZIONE

Glem

La COTTURA PERFETTA



SICUREZZA ACCENSIONE E SPEGNIMENTO

Il piano a induzione è molto sicuro. Infatti non si attiva in assenza di una pentola o di un recipiente di almeno 10 cm di diametro. Posate o mestoli non azionano il piano. Il piano ad induzione si spegne in automatico appena si toglie la pentola dal piano ed in caso di dimenticanza, qualora dovesse evaporare tutto il contenuto della pentola stessa, il piano, grazie a speciali sensori, avverte l'anomalo cambio di temperatura spegnendosi ed evitando pericolosi inconvenienti.



SICUREZZA ANTITRABOCCO - OVERFLOW SAFETY DEVICE (OSD)

In caso di fuoriuscita di acqua o di qualsiasi altro liquido il piano si spegne automaticamente. Anche quando si colloca involontariamente un oggetto o una pentola sul pannello comandi il piano si disconnette.



SICUREZZA SCOTTATURE

L'induzione non scotta. Il calore generato dalla pentola durante il funzionamento del piano, non viene trasmesso alla superficie intorno alla zona di cottura. Inoltre, grazie alla spia calore residuo, possiamo verificare quando la zona sotto la pentola ritornerà ad essere a temperatura di sicurezza (< 60 °C).

FACILE DA PULIRE

I piani a induzione non conducono calore, rimangono facili da pulire in quanto schizzi e fuoriuscite di liquido non si attaccano al piano e possono essere rimossi con una semplice spugna.

PIANI COTTURA A INDUZIONE

60 cm



GTI64L

Piano cottura a induzione da 60 cm
 Limitatore con ripartitore di potenza 2,8 kW
 4 zone cottura

- davanti a sx: Ø 200 mm - 2000/2300 W
- dietro a sx: Ø 160 mm - 1100/1400 W
- dietro a dx: Ø 200 mm - 2000/2300 W
- davanti a dx: Ø 160 mm - 1100/1400 W

Massima potenza assorbita: 7400 W

Booster

Sicurezza bambini

Touch controls frontali



GTI64L
 Nero 605 €

TOTAL LOOK



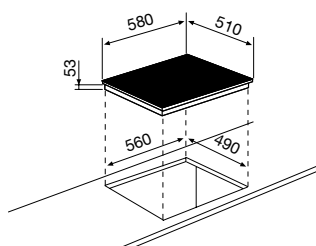
GFE92BKN
 pag 17



L2G16A
 pag 71



MIXNA
 pag 79



60 cm



GTI64LIX

Piano cottura a induzione da 60 cm
 Limitatore con ripartitore di potenza 2,8 kW
 4 zone cottura

- davanti a sx: Ø 210 mm - 1500/2000 W
- dietro a sx: Ø 145 mm - 1200/1600 W
- dietro a dx: Ø 210 mm - 1500/2000 W
- davanti a dx: Ø 145 mm - 1200/1600 W

Massima potenza assorbita: 7200 W

Timer

Booster

Sicurezza bambini

Touch controls frontali



GTI64LIX
 Nero 635 €

TOTAL LOOK



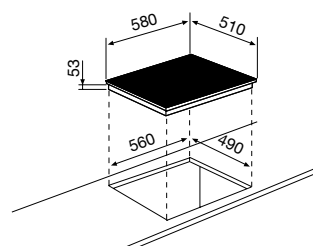
GFS92IX
 pag 17



L2G16XS
 pag 76



MIXDX
 pag 79



MANOPOLE



Kit 6 manopole spazzolate

9NMANI2
Inox 66 €



Kit 5 manopole Tradition

9NMA0N
Nero/Bronzo 66 €

PROFILO DI GIUNZIONE



Profilo di giunzione per piani da 30 cm

9N30GI
Inox 27 €

COPERCHI IN CRISTALLO TEMPERATO



C75NG

C60NG per piani da 60 cm
Nero 82 €

C70NG per piani da 70 cm
Nero 93 €

C70BG per piani da 70 cm
Bianco 93 €

C75NG per piani da 75 cm
Nero 98 €

C75BG per piani da 75 cm
Bianco 98 €

PIASTRA IN GHISA



04H596
Nero 20 €

RIDUZIONE GRIGLIA PER MOKA



082816
Nero 1 €

GRIGLIE E COPRISPARTIFIAMMA



Kit griglie in ghisa e coprispartifiamma per piani cottura con comandi frontali

9N60GH per piani da 60 cm
Nero - 2 griglie 115 €

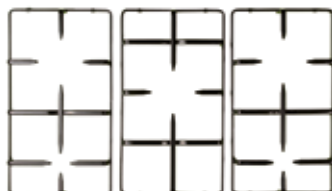
9N70GH per piani da 70 cm
Nero - 3 griglie 135 €

9N75GH per piano GT871IX
Nero - 3 griglie 135 €

9N75GHS per piano GT851IX
Nero - 3 griglie 135 €

9N68GH per piano GT645IX
Nero - 2 griglie 110 €

9N95GH per piano GT955IX / SA
Nero - 3 griglie 135 €



Kit griglie in piattina e coprispartifiamma per piani cottura con comandi frontali

9N60PA per piano da 60 cm
Nero - 2 griglie 42 €

9N70PA per piano da 70 cm
Nero - 3 griglie 64 €

9N95PA per piani GT955IX / SA
Nero - 3 griglie 64 €

Kit griglie in piattina e coprispartifiamma per piani Crystal

9NPI60 per piano Crystal P60CXV
Nero - 2 griglie 54 €

9NPI70 per piano Crystal P70CXV
Nero - 3 griglie 66 €

9NCR60 per piano Crystal P60CXV
Cromato - 2 griglie 77 €

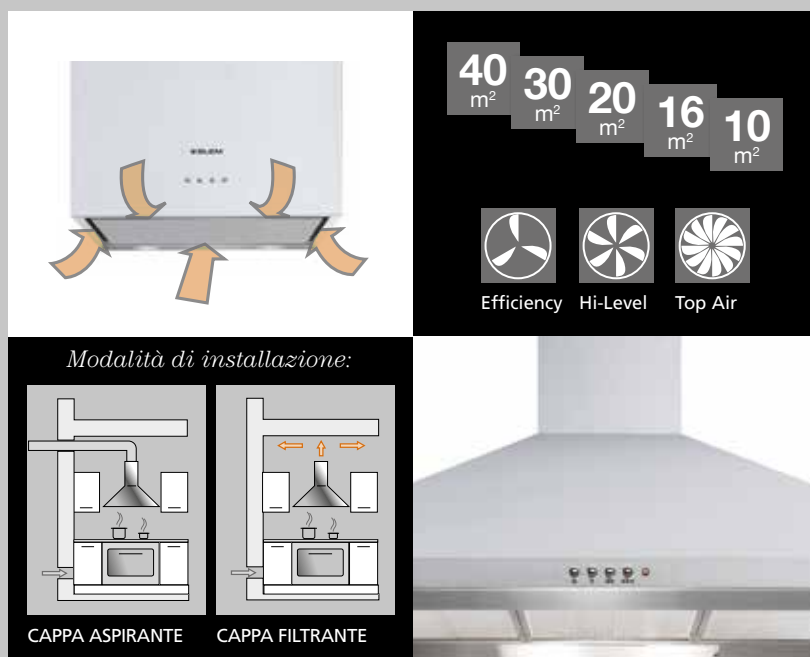
9NCR70 per piano Crystal P70CXV
Cromato - 3 griglie 140 €



CAPPE

Glem

SILENZIOSITÀ e POTENZA



ASPIRAZIONE PERIMETRALE

Questo sistema, che sfrutta il principio fisico dell'aspirazione perimetrale, utilizza in modo diverso la superficie tradizionalmente usata per l'aspirazione dei vapori di cottura, con due vantaggi: il primo è il miglioramento estetico della parte inferiore della cappa: infatti si ha un pannello chiuso in acciaio inox o vetro. Il secondo vantaggio è la riduzione del consumo energetico e del rumore del 25% rispetto ad una aspirazione tradizionale.

POTENZE VARIABILI

Le cappe Glem hanno a disposizione diverse potenze e livelli di aspirazione: per essere veramente efficienti e senza superare una rumorosità eccessiva (circa 60 dbA) una cappa deve poter essere in grado di cambiare l'aria all'interno dell'ambiente cucina mediamente 10 volte in un'ora. Le metrature riportate nelle caratteristiche delle cappe indicano fino a quanti metri quadrati la cappa è in grado di svolgere la sua funzione ottimamente. Il dato si ottiene considerando un'altezza media delle pareti della cucina di 250/270 cm. Glem offre diversi gruppi di aspirazione pensati per dare l'opportunità di scegliere la cappa più adatta alle proprie esigenze.

MODALITÀ DI INSTALLAZIONE

La cappa filtrante può essere installata ovunque senza la necessità dello scarico esterno, ottimo per la sostituzione di cappe pre-esistenti. I vapori di cottura attraversano una serie di filtri anti-odori depuranti e poi vengono re-immessi nell'ambiente depurati. Con una manutenzione ottimale di questi filtri (vanno sostituiti periodicamente) il risultato sarà sempre come il primo giorno. Installando la cappa con l'evacuazione all'esterno dell'aria aspirata (aspirante) si ottiene maggiore efficienza garantendo una depurazione dell'aria ottimale. Ideale per i nuovi impianti dotati di uscita attraverso il tubo di scarico. Tutte le cappe Glem hanno come dotazione di serie i filtri anti-odori a carbone attivo, questo per lasciare la possibilità di poter scegliere liberamente il sistema di installazione.

FILTRI

Per ottimizzare il funzionamento delle cappe, ci sono due tipi di filtro: il filtro antigrasso ed il filtro anti-odore a carbone (di serie nelle cappe Glem). Il filtro antigrasso può essere in metallo o sintetico per proteggere il motore impedendo ai grassi, presenti nei vapori di cottura, di danneggiarlo. Il filtro metallico può essere lavato in lavastoviglie. Il filtro anti-odore è un filtro a carboni attivi che purificano l'aria prima di re-immetterla nell'ambiente cucina.

CAPPE A PARETE

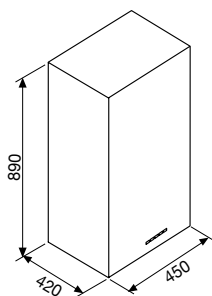


GHW41IX

Comandi soft touch luminosi
1 motore
Aspirazione perimetrale 1000 m³/h
Filtri metallici
Filtri carbone
3 velocità
2 lampade alogene da 20 W
Rumorosità 56 db(A)



GHW41IX
Inox 435 €



Accessori



9N2CAHB
23 €

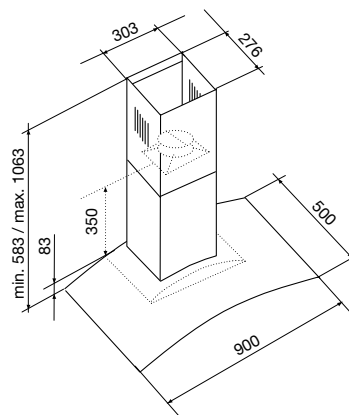


GHS97IX

Comandi soft touch luminosi
1 motore
Aspirazione 750 m³/h
Filtri metallici
Filtri carbone
3 velocità
2 lampade alogene da 20 W
Rumorosità 58 db(A)



GHS97IX
Inox 439 €



Accessori



9N2CAHB
23 €

CAPPE A PARETE



GHB98IX

Comandi soft touch luminosi
 1 motore
 Aspirazione 700 m³/h
 Filtri metallici
 Filtri carbone
 3 velocità
 2 lampade alogene da 20 W
 Rumorosità 69 db(A)



GHB98IX
 Inox 315 €

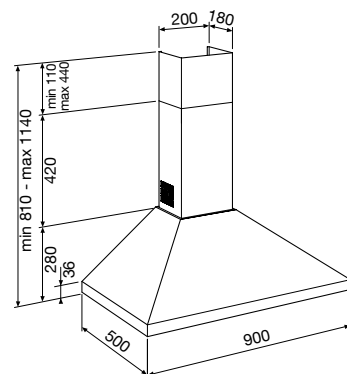
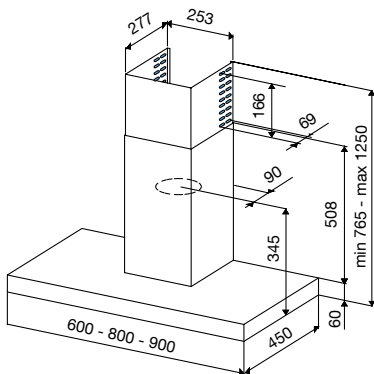


GHP94IX

Comandi a pulsante
 1 motore
 Aspirazione 440 m³/h
 Filtri metallici
 Filtri carbone
 3 velocità
 2 lampade alogene da 28 W
 Rumorosità 65 db(A)



GHP94IX
 Inox 205 €



Accessori



9NCAHB
 23 €

Accessori



9N2CATP
 14 €

CAPPE A PARETE

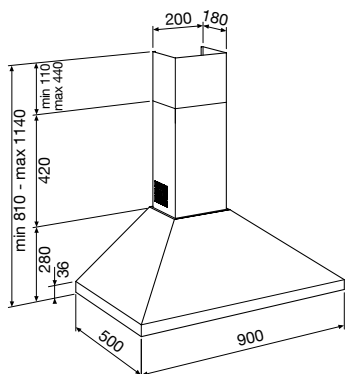


GHP94BK

Comandi a pulsante
 1 motore
 Aspirazione 440 m³/h
 Filtri metallici
 Filtri carbone
 3 velocità
 2 lampade alogene da 28 W
 Rumorosità 65 db(A)



GHP94BK
 Nero 195 €



Accessori



9N2CATP
 14 €

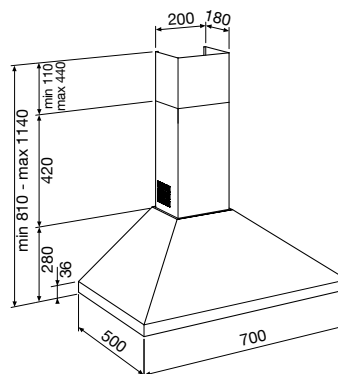


GHP74IX

Comandi a pulsante
 1 motore
 Aspirazione 440 m³/h
 Filtri metallici
 Filtri carbone
 3 velocità
 2 lampade alogene da 28 W
 Rumorosità 65 db(A)



GHP74IX
 Inox 199 €



Accessori



9N2CATP
 14 €

CAPPE A PARETE



GHP64IX

Comandi a pulsante
1 motore
Aspirazione 440 m³/h
Filtri metallici
Filtri carbone
3 velocità
2 lampade alogene da 28 W
Rumorosità 68 db(A)

16 m²



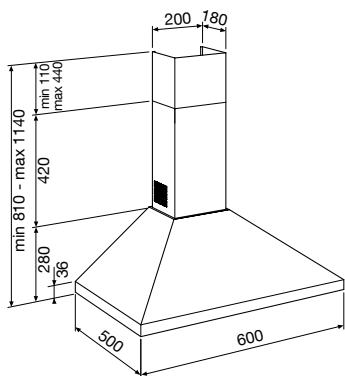
60 cm

GHP64IX
Inox 185 €

GHP64BK
Nero 175 €



GHP64BK



Accessori



9N2CATP
14 €

CAPPE CASQUETTE



GHC60IX (60 cm) GHC90IX (90 cm)

Comandi a pulsante
1 motore
Aspirazione 250 m³/h
Filtri metallici
Filtri carbone
3 velocità
1 lampada alogena da 28 W
Rumorosità 65 db(A)

10 m²



60 cm

GHC60IX
Inox 115 €

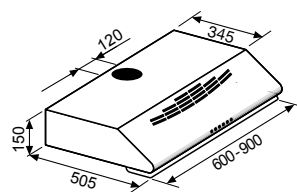
90 cm

GHC90IX
Inox 135 €

9NCAMI
Camino inox



9NCAMI
Inox 44 €



Accessori



9NCACI
8 €

CAPPE SOTTOPENSILI



GHC65IX (60 cm) tutta inox
GHC95IX (90 cm) tutta inox

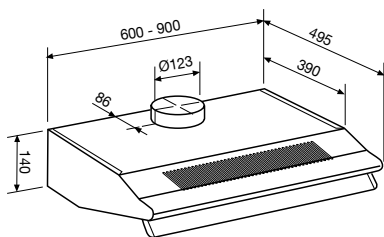
Comandi a pulsante
 2 motori
 Aspirazione 450 m³/h
 Filtri metallici
 Filtri carbone
 3 velocità
 2 lampade alogene da 28 W
 Rumorosità 51 db(A)



GHC65IX
 Inox 135 €



GHC95IX
 Inox 155 €



Accessori



9NCAHC (per modello GHC65IX)
 12 €



9N2CAHC9 (n° 2 filtri per modello GHC95IX)
 66 €



GHL60BK

Comandi slider
 1 motore
 Aspirazione 207 m³/h
 Filtri carbone
 3 velocità
 1 lampada alogena da 28 W
 Rumorosità 59 db(A)

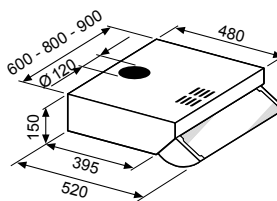


GHL60BK
 Nero 61 €

GHL60WH
 Bianco 61 €



GHL60WH



Accessori



9NCACI
 8 €

CAPPE SOTTOPENSILI



GHL60IX (60 cm)
GHL80IX (80 cm)
GHL90IX (90 cm)

Comandi slider
 1 motore
 Aspirazione 207 m³/h
 Filtri carbone
 3 velocità
 1 lampada alogena da 28 W
 Rumorosità 59 db(A)



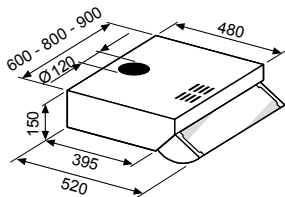
GHL60IX
 Inox 66 €



GHL80IX
 Inox 76 €



GHL90IX
 Inox 77 €



Accessori



9NCACI
 8 €

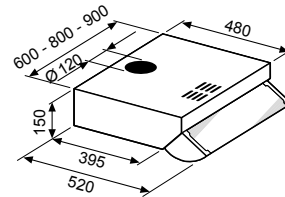


GHL90BK

Comandi slider
 1 motore
 Aspirazione 207 m³/h
 Filtri carbone
 3 velocità
 1 lampada alogena da 28 W
 Rumorosità 59 db(A)



GHL90BK
 Nero 71 €



Accessori



9NCACI
 8 €

CAPPE SOTTOPENSILI

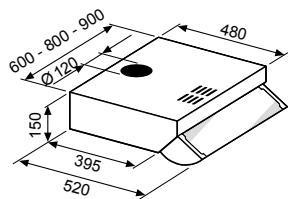


GHL90WH

Comandi slider
 1 motore
 Aspirazione 207 m³/h
 Filtri carbone
 3 velocità
 1 lampada alogena da 28 W
 Rumorosità 54 db(A)



GHL90WH
 Bianco 71 €



Accessori



GHE60SI (60 cm) GHE90SI (90 cm)

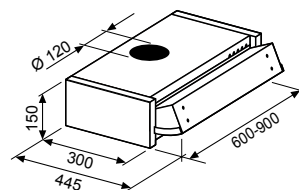
Comandi slider
 1 motore
 Aspirazione 171 m³/h
 Filtri carbone
 3 velocità
 1 lampada alogena da 28 W
 Rumorosità 62 db(A)



GHE60SI
 Silver 67 €



GHE90SI
 Silver 75 €



Accessori





GHF62SI

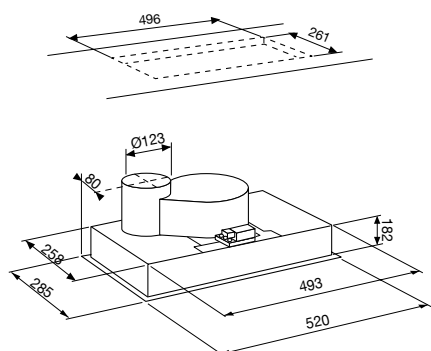
Comandi slider
 1 motore
 Aspirazione 220 m³/h
 Filtri carbone
 3 velocità
 1 filtro metallico
 1 filtro carbone
 2 lampade alogene da 28 W
 Rumorosità 63 db(A)



GHF62SI
 Silver 81 €



esempio di installazione
 gruppo aspirante



FILTRI CARBONE



filtro carbone rettangolare

9NCAHB
 Nero 23 €

Compatibile con i seguenti modelli:
 GHB98IX

9NCAHC
 Nero 12 €

Compatibile con i seguenti modelli:
 GHC65IX

9N2CAHC9 (n° 2 filtri)
 Nero 66 €

Compatibile con i seguenti modelli:
 GHC95IX



n° 2 filtri carbone circolari

9N2CAHB
 Nero 23 €

Compatibile con i seguenti modelli:
 GHS - GHW

9N2CATP
 Nero 14 €

Compatibile con i seguenti modelli:
 GHP



n° 1 filtro carbone circolare

9NCACI
 Nero 8 €

Compatibile con i seguenti modelli:
 GHC60IX - GHC90IX - GHL60IX - GHL80IX - GHL90IX - GHE60SI
 GHE90SI - GHF62SI


KIT CAMINO



9NCAMI
 Inox 44 €

Unigranit è un materiale non poroso ed inodore e quindi molto adatto al contatto con alimenti, per questo motivo ha ottenuto la certificazione ufficiale del prestigioso LGA quale prodotto di qualità e assolutamente igienico.



CE  Made in Germany

LAVELLI

Glem

INNOVARE *la* MATERIA



LAVELLI UNIGRANIT

Unigranit è un materiale composito che unisce la bellezza della pietra naturale con pregiate resine acriliche, permettendo di ottenere sfumature e tonalità cromatiche che la natura non offre.

IGIENE E RESISTENZA

Unigranit è composto dall'85% di quarzo, la parte più nobile e dura del granito, e dal 15% di resina acrilica, studiato appositamente per la realizzazione di lavelli per cucina. La sua resistenza rappresenta la vera sfida tecnologica alternativa ai materiali generalmente usati.

ESCLUSIVO SISTEMA "TROPPO PIENO"

Il sistema troppo pieno brevettato, consente di avere oltre ad un maggior deflusso delle acque, un design che si sposa perfettamente con le ambientazioni attuali. La copertura estetica in acciaio inox è removibile senza l'uso di nessun utensile, lavabile in lavastoviglie per un migliore utilizzo e pulizia del lavello in ogni sua parte.

LAVELLI UNIGRANIT BIANCO



L2G16WH

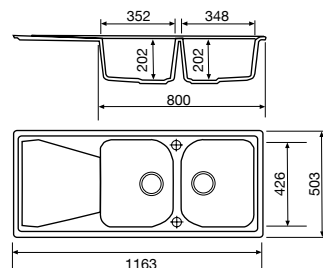
Lavello 116 cm 2 vasche + gocciolatoio
Dimensioni: 116x50 cm

Reversibile

Pilette 31/2"

Misura minima base lavello: 80 cm

Foro incasso: 114x48 cm



L2G16WH
Bianco 325 €



L1G86WH

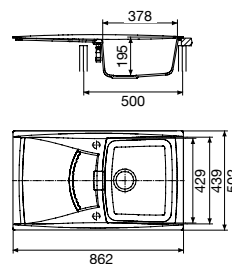
Lavello 86 cm 1 vasca + gocciolatoio
Dimensioni: 86x50 cm

Reversibile

Piletta 3 1/2"

Misura minima base lavello: 45 cm*

Foro incasso: 84x48 cm



L1G86WH
Bianco 275 €



L286WH

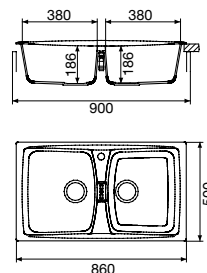
Lavello 86 cm 2 vasche

Dimensioni: 86x50 cm

Pilette 31/2"

Misura minima base lavello: 90 cm

Foro incasso: 84x48 cm



L286WH
Bianco 315 €

* Per il foro del top del lavello suggeriamo di tener conto del disegno tecnico

TOTAL LOOK



GFM52WHH
pag 18



GT755WH
pag 37

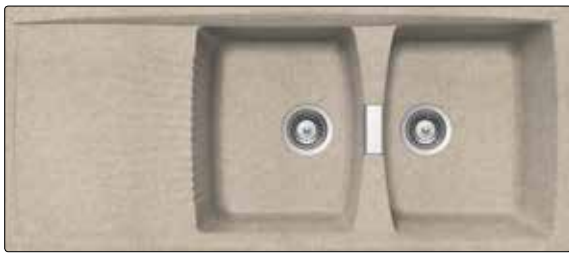


GHL90WH
pag 64



MIXNWH
pag 79

LAVELLI UNIGRANIT SABBIA



L2G16S

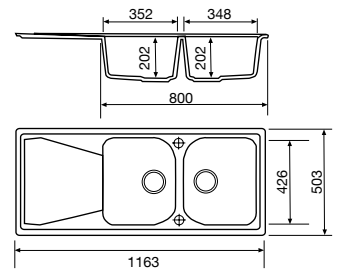
Lavello 116 cm 2 vasche + gocciolatoio
Dimensioni: 116x50 cm

Reversibile

Pilette 31/2"

Misura minima base lavello: 80 cm

Foro incasso: 114x48 cm



L2G16S
Sabbia 325 €



L2G10S

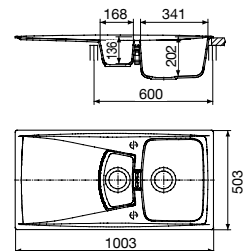
Lavello 100 cm 2 vasche + gocciolatoio
Dimensioni: 100x50 cm

Reversibile

Pilette 31/2"

Misura minima base lavello: 60 cm

Foro incasso: 98x48 cm



L2G10S
Sabbia 325 €



L1G86S

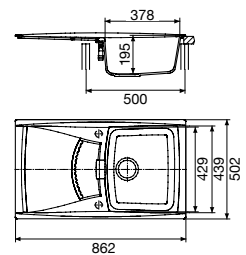
Lavello 86 cm 1 vasca + gocciolatoio
Dimensioni: 86x50 cm

Reversibile

Piletta 31/2"

Misura minima base lavello: 45 cm*

Foro incasso: 84x48 cm



L1G86S
Sabbia 275 €



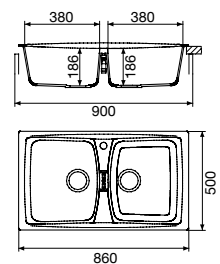
L286S

Lavello 86 cm 2 vasche
Dimensioni: 86x50 cm

Pilette 31/2"

Misura minima base lavello: 90 cm

Foro incasso: 84x48 cm



L286S
Sabbia 315 €

* Per il foro del top del lavello suggeriamo di tener conto del disegno tecnico

TOTAL LOOK



GFT64SAN
pag 20



GT755SA
pag 38



GHC95IX
pag 62



MIXCS2
pag 79

LAVELLI UNIGRANIT TITANIO



L2G16T

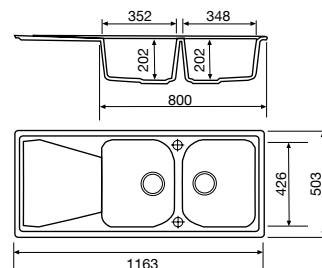
Lavello 116 cm 2 vasche + gocciolatoio
Dimensioni: 116x50 cm

Reversibile

Pilette 31/2"

Misura minima base lavello: 80 cm

Foro incasso: 114x48 cm



L2G16T
Titanio 335 €



L2G10T

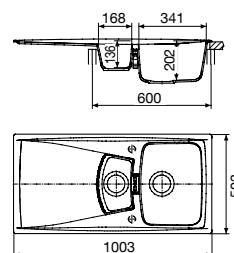
Lavello 100 cm 2 vasche + gocciolatoio
Dimensioni: 100x50 cm

Reversibile

Pilette 31/2"

Misura minima base lavello: 60 cm

Foro incasso: 98x48 cm



L2G10T
Titanio 330 €



L1G86T

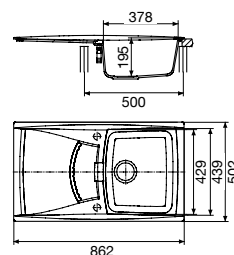
Lavello 86 cm 1 vasca + gocciolatoio
Dimensioni: 86x50 cm

Reversibile

Piletta 31/2"

Misura minima base lavello: 45 cm*

Foro incasso: 84x48 cm



L1G86T
Titanio 305 €



L286T

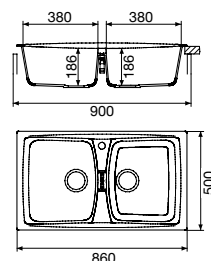
Lavello 86 cm 2 vasche

Dimensioni: 86x50 cm

Pilette 31/2"

Misura minima base lavello: 90 cm

Foro incasso: 84x48 cm



L286T
Titanio 330 €

* Per il foro del top del lavello suggeriamo di tener conto del disegno tecnico

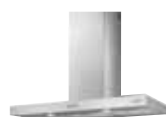
TOTAL LOOK



GFE92IXN
pag 17



GT164L
pag 54



GHB981X
pag 59



MIXCX2
pag 79

LAVELLI UNIGRANIT ANTRACITE



L2G16A

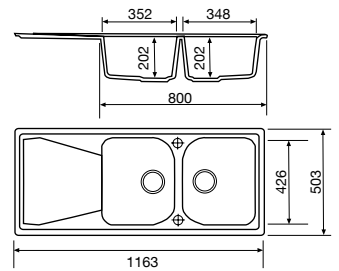
Lavello 116 cm 2 vasche + gocciolatoio
Dimensioni: 116x50 cm

Reversibile

Pilette 31/2"

Misura minima base lavello: 80 cm

Foro incasso: 114x48 cm



L2G16A
Antracite 325 €



L2G10A

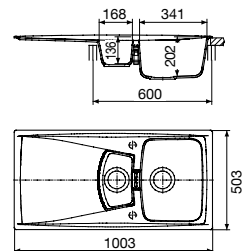
Lavello 100 cm 2 vasche + gocciolatoio
Dimensioni: 100x50 cm

Reversibile

Pilette 31/2"

Misura minima base lavello: 60 cm

Foro incasso: 98x48 cm



L2G10A
Antracite 325 €



L1G86A

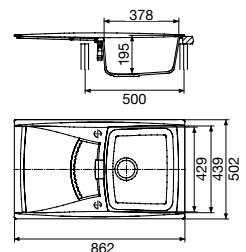
Lavello 86 cm 1 vasca + gocciolatoio
Dimensioni: 86x50 cm

Reversibile

Piletta 31/2"

Misura minima base lavello: 45 cm*

Foro incasso: 84x48 cm



L1G86A
Antracite 275 €



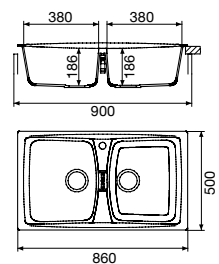
L286A

Lavello 86 cm 2 vasche
Dimensioni: 86x50 cm

Pilette 31/2"

Misura minima base lavello: 90 cm

Foro incasso: 84x48 cm



L286A
Antracite 315 €

* Per il foro del top del lavello suggeriamo di tener conto del disegno tecnico

TOTAL LOOK



GFT64ANN
pag 20



GT755AN
pag 38



GHL90BK
pag 62



MIXNA
pag 79

ABBINAMENTO TOTAL LOOK

Bianco



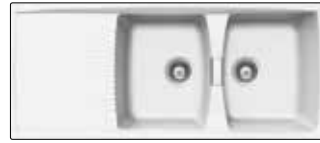
GFM52WHN
pag 18



GT755WH
pag 37



GHL90WH
pag 64



L2G16WH
pag 68



MIXNWH
pag 79

Sabbia



GFT64SAN
pag 20



GT755SA
pag 38



GHE90SI
pag 64



L2G16S
pag 69



MIXCS2
pag 79

Titanio



GFE92IXN
pag 17



GTI64L
pag 54



GHP64IX
pag 61



L2G10T
pag 70



MIXCX2
pag 79

Antracite



GFT64ANN
pag 20



GT755AN
pag 38



GHP94BK
pag 60



L2G16A
pag 71



MIXNA
pag 79

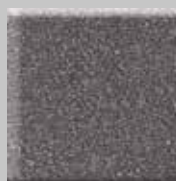


TOTAL LOOK

“Total Look” è un progetto globale per l’ambiente cucina che si esprime attraverso il coordinamento colore di lavelli, miscelatori ed elettrodomestici: una proposta esclusiva che permette di creare una perfetta continuità stilistica e cromatica tra i diversi prodotti.

Protagonisti tutti i colori della linea incasso Glem: Inox, Bianco, Sabbia, Titanio, Antracite, in un’ampia gamma di modelli studiati in ogni minimo dettaglio, per coniugare estetica e massima funzionalità.

Lasciatevi ispirare!





LAVELLI

Glem

Il FASCINO dell'INOX



QUALITÀ DI LUNGA DURATA

I lavelli Glem attraverso l'utilizzo del migliore acciaio inox, assicurano qualità, resistenza, eleganza e durata nel tempo. La nuova gamma, dall'elevata funzionalità, impreziosisce ulteriormente l'ambiente cucina.

DISPOSITIVO PUSH

Il dispositivo Push montato sui lavelli in acciaio Glem permette l'apertura e la chiusura della piletta con una semplice pressione. Funziona anche con l'aiuto di un utensile e in presenza del tappetino in gomma.

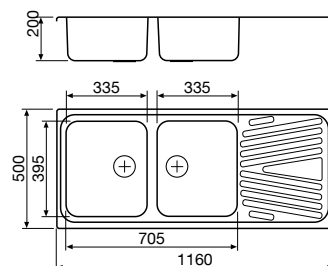
LAVELLI INOX





-  **L2G16XS** (vasca a sinistra)
Inox 185 €
-  **L2G16XD** (vasca a destra)
Inox 185 €

L2G16XS

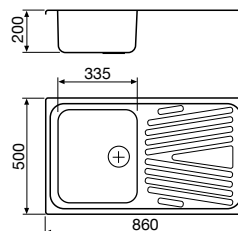
Pilette 31/2 inox con **dispositivo Push**
Lavello 116 cm
2 vasche + gocciolatoio
Dimensioni: 116x50 cm
Vasche: 33,5x39,5x20 cm
Sifone
Misura minimo base lavello: 80 cm
(+ spazio top per gocciolatoio)
Foro incasso: 114x48 cm





-  **L1G86XS** (vasca a sinistra)
Inox 130 €
-  **L1G86XD** (vasca a destra)
Inox 130 €

L1G86XS

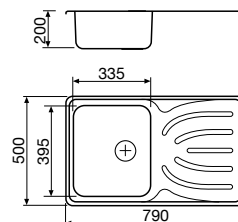
Piletta 31/2 inox con **dispositivo Push**
Lavello 86 cm
1 vasca + gocciolatoio
Dimensioni: 86x50 cm
Vasca: 33,5x39,5x20 cm
Sifone
Misura minimo base lavello: 45 cm
(+ spazio top per gocciolatoio)
Foro incasso: 84x48 cm



-  **L1G79XS** (vasca a sinistra)
Inox 130 €
-  **L1G79XD** (vasca a destra)
Inox 130 €

L1G79XS

Piletta 31/2 inox con **dispositivo Push**
Lavello 79 cm
1 vasca + gocciolatoio
Dimensioni: 79x50 cm
Vasca: 33,5x39,5x20 cm
Sifone
Misura minimo base lavello: 45 cm
(+ spazio top per gocciolatoio)
Foro incasso: 77x48 cm



TOTAL LOOK



GFEA93IXN
pag 16



GT755HIX
pag 36



GT164LIX
pag 54



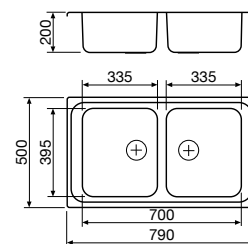
MIXCX2
pag 79



GL279X
Inox 165 €

GL279X

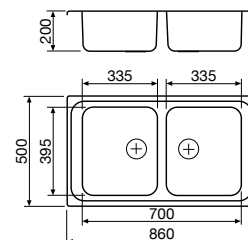
Pilette 31/2 inox con **dispositivo Push**
Lavello 79 cm
2 Vasche
Dimensioni: 79x50 cm
Vasche: 33,5x39,5x20 cm
Sifone
Misura minimo base lavello: 80 cm
Foro incasso: 77x48 cm



L286X
Inox 165 €

L286X

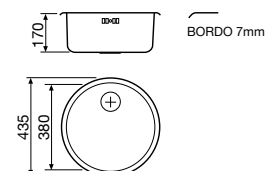
Pilette 31/2 inox con **dispositivo Push**
Lavello 86 cm
2 Vasche
Dimensioni: 86x50 cm
Vasche: 33,5x39,5x20 cm
Sifone
Misura minimo base lavello: 90 cm
Foro incasso: 84x48 cm



GLR43X
Inox 90 €

GLR43X

Piletta 31/2 inox con **dispositivo Push**
Lavello Ø 43 cm
1 vasca
Sifone
Foro incasso: Ø 40 cm



TOTAL LOOK



GFE92IXN
pag 17



GTH6TSIX
pag 51



GT645IX
pag 41



MIXCX2
pag 79

LAVELLI INOX

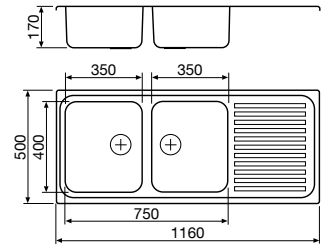


GL2161XS (vasca a sinistra)
Inox 130 €

GL2161XD (vasca a destra)
Inox 130 €

GL2161XS

Pilette 31/2 inox con **dispositivo Push**
Lavello 116 cm
2 vasche + gocciolatoio
Dimensioni: 116x50 cm
Vasche: 35x40x17 (LxPxH)
Sifone
Misura minima base lavello: 80 cm
(+spazio top per gocciolatoio)
Foro incasso: 114x48 cm

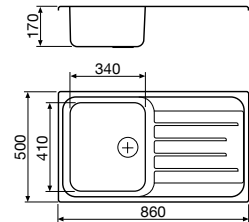


GL1861XS (vasca a sinistra)
Inox 115 €

GL1861XD (vasca a destra)
Inox 115 €

GL1861XS

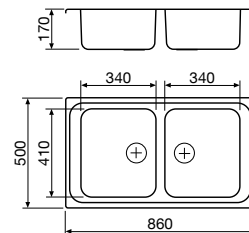
Piletta 31/2 inox con **dispositivo Push**
Lavello 86 cm
1 vasca + gocciolatoio
Dimensioni: 86x50 cm
Vasca: 34x41x17 (LxPxH)
Sifone
Misura minima base lavello: 45 cm
(+spazio top per gocciolatoio)
Foro incasso: 84x48 cm



GL2861X
Inox 120 €

GL2861X

Pilette 31/2 inox con **dispositivo Push**
Lavello 86 cm
2 vasche
Dimensioni: 86x50 cm
Vasche: 35x41x17 (LxPxH)
Sifone
Misura minima base lavello: 80 cm
Foro incasso: 84x48 cm



TOTAL LOOK



GFM521XN
pag 19



GT6851X
pag 41



MIXCX2
pag 79

MISCELATORI



MIXNX
Cromato 65 €

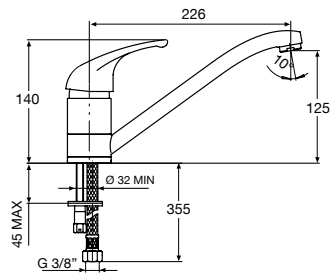
MIXNWH
Bianco 80 €

MIXNS
Sabbia 85 €

MIXNA
Antracite 80 €

MIXNX

Miscelatore
Corpo: Ø 53 mm
Caratteristiche: canna fusa
Cartucce: dischi ceramici

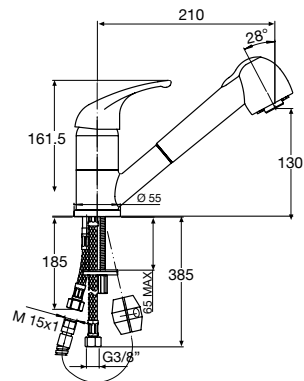


MIXDX
Cromato 90 €

MIXDS
Sabbia 115 €

MIXDX

Miscelatore
Corpo: Ø 53 mm
Caratteristiche: doccetta estraibile
Cartucce: dischi ceramici

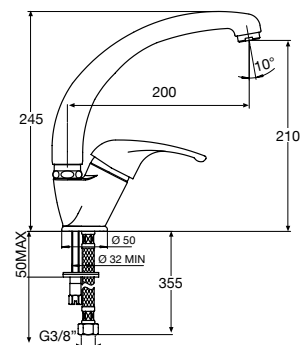


MIXCX2
Cromato 85 €

MIXCS2
Sabbia 100 €

MIXCX2

Miscelatore
Corpo: Ø 50 mm
Caratteristiche: canna alta a tubo
Cartucce: dischi ceramici





FRIGORIFERI

Glem

La FRESCHEZZA e la BELLEZZA



FAST FREEZER

Nei congelatori, la funzione fast freezer permette di congelare e conservare i cibi appena riposti in tempi record. Ottimo quando dobbiamo congelare permettendo una migliore qualità dei cibi stessi.



AIR SYSTEM

Grazie al sistema di ventilazione interna presente sui modelli top di gamma, le temperature interne sono omogenee e permettono di posizionare indifferentemente qualsiasi cibo in base alle nostre esigenze di spazio, senza comprometterne la qualità di conservazione.

CLASSIFICAZIONE

Tutti i frigoriferi Glem sono dotati di spaziosi ripiani in cristallo temperato ottimi per l'organizzazione dei vostri prodotti, resistenti e facili da pulire.



CLASSE A+

I frigoriferi e frigocongelatori Glem incasso sono tutti in classe A+ con consumi ridotti nel totale rispetto dell'ambiente.

FRIGORIFERI AD INCASSO



GRI310CA

Frigorifero combinato 177,5 cm

Classe A+

Volume totale 258 l

Air System

Fast freezer

Frigorifero

Volume netto: 176 l

Sbrinamento automatico

n. 5 ripiani in vetro

n. 2 cassette verdure

Controporta modulabile

Congelatore

Volume netto: 69 l

Tasto "fast freezer"

Capacità di congelazione: 9 kg/24h

Autonomia in caso di mancata corrente: 14 h

n. 3 cassette

Porte reversibili

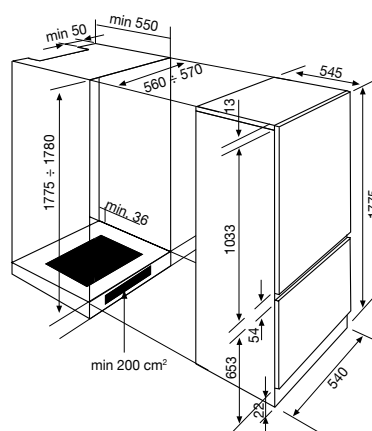
Consumo: 0,76 kWh/24h

Consumo annuo: 279 kWh

Rumorosità: 40 dB(A)



GRI310CA 660 €



FRIGORIFERI AD INCASSO



GRI290DA

Frigorifero doppia porta 157,5 cm

Classe A+

Volume totale 264 l

Air System

Fast freezer

Frigorifero

Volume netto: 214 l

Sbrinamento automatico

n. 5 ripiani in vetro

n. 2 cassette verdure

Controporta modulabile

Congelatore ********

Volume netto: 48 l

Tasto "fast freezer"

Capacità di congelazione: 2,5 kg/24h

Autonomia in caso di mancata corrente: 16 h

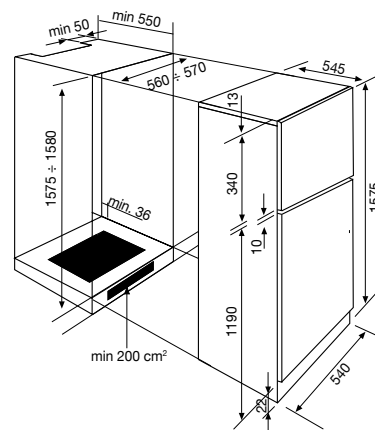
n. 1 ripiano

Porte reversibili

Consumo: 0,75 kWh/24h

Consumo annuo: 272 kWh

Rumorosità: 42 dB(A)



GRI290DA 540 €



GRI230DA

Frigorifero doppia porta 144,5 cm

Classe A+

Volume totale 234 l

Fast freezer

Frigorifero

Volume netto: 183 l

Sbrinamento automatico

n. 4 ripiani in vetro

n. 2 cassette verdure

Controporta modulabile

Congelatore ********

Volume netto: 45 l

Tasto "fast freezer"

Capacità di congelazione: 2,5 kg/24h

Autonomia in caso di mancata corrente: 16 h

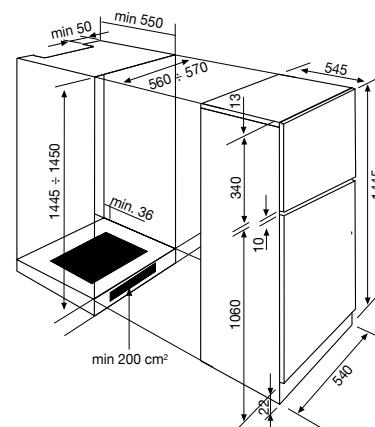
n. 1 ripiano

Porte reversibili

Consumo: 0,72 kWh/24h

Consumo annuo: 263 kWh

Rumorosità: 42 dB(A)



GRI230DA 460 €



LAVASTOVIGLIE

Glem

BRILLANTE FUNZIONALITÀ



VASCA IN ACCIAIO INOX

La vasca interna, completamente in acciaio inox, permette di rendere maggiormente efficace il lavaggio e di resistere alla corrosione.

CESTELLO REGOLABILE IN ALTEZZA

Il cestello superiore di tutti i modelli è regolabile in altezza per consentire il carico di stoviglie di grosse dimensioni nella parte inferiore. Operazione fattibile anche con cestello carico grazie a due pratiche maniglie laterali.



MEZZO CARICO E DELAY STOP

Grazie a questa funzione, dedicata ai carichi ridotti, è possibile selezionare il lavaggio sul cestello superiore o inferiore con un notevole risparmio di tempo, acqua ed energia elettrica. Il timer automatico permette di programmare in anticipo di 9/12/24 ore l'accensione della lavastoviglie eseguendo il programma da voi selezionato. Un display elettronico indica il tempo rimanente all'accensione della lavastoviglie.



PROGRAMMA RAPIDO

Il programma rapido è ideale per lavare le tue stoviglie in soli 30 minuti. Nato per offrire un lavaggio veloce in modo da ottenere stoviglie pulite e subito pronte all'utilizzo.

LAVASTOVIGLIE AD INCASSO



GDI624

Lavastoviglie a incasso

Capacità 12 coperti

Delay Start

Mezzo carico

Cestello superiore regolabile in altezza

Sistema di sicurezza Acquastop

6 programmi di lavaggio: normale, intensivo, eco, rapido, ammollo, 1H express

Segnale sonoro a fine ciclo

Classe di efficienza energetica A+

Classe di efficienza lavaggio A

Classe di efficienza asciugatura A

Consumo energetico: 1,02 kW/ciclo

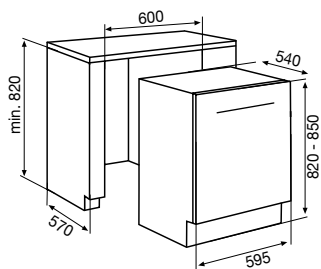
Consumo acqua: 12 l/ciclo

Rumorosità 47 dbA



GDI624

570 €



GDI450

Lavastoviglie a incasso

Capacità 9 coperti

Delay Start

Display con LED

Cestello superiore regolabile in altezza

Sistema di sicurezza Acquastop

9 programmi di lavaggio: normale, intensivo, eco, crystal care, rapido, ammollo, tutto in uno, auto, 1H express

Segnale sonoro a fine ciclo

Classe di efficienza energetica A+

Classe di efficienza lavaggio A

Classe di efficienza asciugatura A

Consumo energetico: 0,77 kW/ciclo

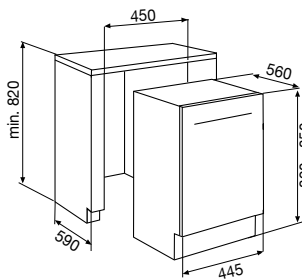
Consumo acqua: 16,5 l/ciclo

Rumorosità 49 dbA



GDI450

560 €



INCASSO

Glem

CARATTERISTICHE TECNICHE

FORNI



| | | GFEA97 | GFEA93 | GFE92 | GFS92 | GFS52 | GFM52 |
|--|-----------|---------------------|---------------------|---------------------|---------------|---------------|---------------------|
| Estetica | | Excellence | Excellence | Excellence | Stylish | Stylish | Metropol |
| Tipologia | | Multifunzione | Multifunzione | Multifunzione | Multifunzione | Multifunzione | Multifunzione |
| Colore | | IXN | IXN | IXN-BKN | IXN | IXN | IXN-WHN-BKN |
| ALIMENTAZIONE | | | | | | | |
| Elettrico | | • | • | • | • | • | • |
| Gas | | - | - | - | - | - | - |
| FUNZIONI DI COTTURA | | | | | | | |
| Numero funzioni | | 9 | 9 | 9 | 9 | 5 | 5 |
| Luce | | - | - | - | - | - | - |
| Pizza | | • | • | • | • | - | - |
| Riscaldamento Rapido | | • | • | • | • | - | - |
| Tradizionale (cielo+suola) | | • | • | • | • | • | • |
| Suola | | - | - | - | - | • | • |
| Suola ventilata | | - | - | - | - | • | • |
| Grill | | • | • | • | • | - | - |
| Doppio Grill ventilato | | • | • | • | • | - | - |
| Doppio Grill ventilato + Girarrosto | | - | - | - | - | - | - |
| Doppio Grill | | • | • | • | • | - | - |
| Grill ventilato | | - | - | - | - | • | • |
| Grill + Girarrosto | | - | - | - | - | - | - |
| Grill ventilato + Girarrosto | | - | - | - | - | - | - |
| Ventilato (cielo+suola+ventola) | | • | • | • | • | • | • |
| Multifunzione (circolare+ventola) | | • | • | • | • | - | - |
| Scongelo | | • | • | • | • | - | - |
| Gas suola | | - | - | - | - | - | - |
| Gas suola + Girarrosto | | - | - | - | - | - | - |
| Gas Ventilato | | - | - | - | - | - | - |
| PROGRAMMAZIONE | | | | | | | |
| Prog. elettronico inizio-fine cottura | | • | • | - | - | - | - |
| Prog. analogico inizio-fine cottura | | - | - | - | - | - | - |
| Prog. fine cottura | | - | - | • | • | • | • |
| Contaminuti | | - | - | - | - | - | - |
| PORTA FORNO | | | | | | | |
| Vetro interno full glass | | • | • | • | • | • | • |
| Vetro interno full glass amovibile | | - | - | - | - | - | - |
| PULIZIA | | | | | | | |
| Aquaclean | | • | • | - | - | - | - |
| Smalto Titanium | | - | - | • | • | • | • |
| DOTAZIONE | | | | | | | |
| Girarrosto | | - | - | - | - | - | - |
| N° griglie | | 1 | 2 | 1 | 2 | 1 | 1 |
| N° leccarde | | 1 | 1 | 1 | 1 | 1 | 1 |
| SICUREZZA | | | | | | | |
| Doppio vetro ipotermico | | - | - | - | - | - | - |
| Triplo vetro | | • | • | • | • | • | • |
| Valvole sicurezza gas | | - | - | - | - | - | - |
| Ventola tangenziale | | • | • | • | • | • | • |
| CARATTERISTICHE TECNICHE | | | | | | | |
| Muffola stampata | | - | - | • | - | - | • |
| Muffola liscia + guide laterali | | • | • | - | • | • | - |
| V/Hz | | 220/240-50/60 | 230-50/60 | 230-50/60 | 220/240-50/60 | 220/240-50/60 | 230-50/60 |
| Volume netto | lt | 64 | 64 | 63 | 64 | 64 | 63 |
| Tipo vano forno | | medio | medio | medio | medio | medio | medio |
| Lampade | n° | 1 | 1 | 1 | 1 | 1 | 1 |
| CONSUMI | | | | | | | |
| Classe di efficienza energetica ⁽¹⁾ | | A-10% | A-10% | A-10% | A-10% | A-10% | A-10% |
| Consumo di energia convenzione naturale ⁽²⁾ | kWh | 0,718 | 0,718 | 0,718 | 0,718 | 0,718 | 0,718 |
| Consumo di energia convenzione forzata ⁽²⁾ | kWh | 0,980 | 1 | 1 | 0,843 | 0,843 | 1 |
| Tempo necessario per cottura carico normale min. | | 39 | 39 | 39 | | | 39 |
| Potenza massima assorbita | W | 2868 | 2868 | 2868 | 2870 | 2670 | 2668 |
| Temperatura massima raggiunta (cottura-pulizia) | | 250 | 250 | 250 | 250 | 250 | 250 |
| DIMENSIONI | | | | | | | |
| Prodotto HxLxP | mm | 590x597x543 | 590x597x543 | 590x597x543 | 590x597x543 | 590x597x543 | 590x597x543 |
| Incasso HxLxP | mm | 583/585x554/564x550 | 583/585x554/564x550 | 583/585x554/564x550 | 585x554x564 | 583x554x564 | 583/585x554/564x550 |
| Imballo HxLxP | mm | 690x650x650 | 690x650x650 | 690x650x650 | 700x640x640 | 700x640x640 | 690x650x650 |
| Codice EAN | | | | | | | |
| | Bianco | - | - | - | - | - | 8054187278648 |
| | Inox | 8052745122761 | 8054187278594 | 8054187278600 | 8052745122747 | 8052745122730 | 8054187278631 |
| | Nero | - | - | 8054187278617 | - | - | 8054187278655 |
| | Sabbia | - | - | - | - | - | - |
| | Antracite | - | - | - | - | - | - |

⁽¹⁾ Classe di efficienza energetica su una scala da A (bassi consumi) a G (alti consumi) determinata con la funzione a convenzione forzata solo nel caso di forno elettrico ventilato multifunzione

⁽²⁾ In base ai risultati di prove standard per un carico normalizzato come da norme EN50304

FORNI



| | | FC52XP | GFT64 | GFEV21 | GFTF25 | GFMF21 | GF993 |
|--|-----------|---------------|---------------|---------------------|---------------|---------------------|---------------|
| Estetica | | Crystal | Tradition | Excellence | Tradition | Metropol | 90 cm |
| Tipologia | | Multifunzione | Multifunzione | Gas | Gas | Gas | Multifunzione |
| Colore | | IX | SAN-ANN | IXN-BKN | SAN | IXN-BKN | IXN |
| ALIMENTAZIONE | | | | | | | |
| Elettrico | | • | • | - | - | - | • |
| Gas | | - | - | • | • | • | - |
| FUNZIONI DI COTTURA | | | | | | | |
| Numero funzioni | | 5 | 6 | 6 | 5 | 3 | 9 |
| Luce | | - | - | • | • | • | • |
| Pizza | | - | - | - | - | - | • |
| Riscaldamento Rapido | | - | - | - | - | - | - |
| Tradizionale (cielo+suola) | | • | • | - | - | - | • |
| Suola | | • | - | - | - | - | • |
| Suola ventilata | | • | • | - | - | - | - |
| Grill | | - | - | • | • | • | - |
| Doppio Grill ventilato | | - | • | - | - | - | - |
| Doppio Grill ventilato + Girarrosto | | - | - | - | - | - | • |
| Doppio Grill | | - | - | - | - | - | - |
| Grill ventilato | | • | • | • | - | - | - |
| Grill + Girarrosto | | - | - | - | • | - | • |
| Grill ventilato + Girarrosto | | - | - | - | - | - | • |
| Ventilato (cielo+suola+ventola) | | • | • | - | - | - | • |
| Multifunzione (circolare+ventola) | | - | - | - | - | - | • |
| Scongelamento | | - | • | • | - | - | - |
| Gas suola | | - | - | • | • | • | - |
| Gas suola + Girarrosto | | - | - | - | • | - | - |
| Gas Ventilato | | - | - | • | - | - | - |
| PROGRAMMAZIONE | | | | | | | |
| Prog. elettronico inizio-fine cottura | | - | - | - | - | - | • |
| Prog. analogico inizio-fine cottura | | • | • | - | - | - | - |
| Prog. fine cottura | | - | - | - | - | - | - |
| Contaminuti | | - | - | • | • (analogico) | • | - |
| PORTA FORNO | | | | | | | |
| Vetro interno full glass | | • | - | • | - | • | • |
| Vetro interno full glass amovibile | | - | • | - | • | - | - |
| PULIZIA | | | | | | | |
| Aquaclean | | - | - | - | - | - | - |
| Smalto Titanium | | - | • | • | • | • | - |
| DOTAZIONE | | | | | | | |
| Girarrosto | | - | - | - | • | - | • |
| N° griglie | | 1 | 1 | 1 | 1 | 1 | 2 |
| N° leccarde | | 1 | 1 | 1 | 1 | 1 | 1 |
| SICUREZZA | | | | | | | |
| Doppio vetro ipotermico | | • | - | - | - | - | - |
| Triplo vetro | | - | • | • | • | • | • |
| Valvole sicurezza gas | | - | - | • | • | • | - |
| Ventola tangenziale | | • | • | • | • | • | • |
| CARATTERISTICHE TECNICHE | | | | | | | |
| Muffola stampata | | - | • | • | • | • | - |
| Muffola liscia + guide laterali | | • | - | - | - | - | • |
| V/Hz | | 220/240-50/60 | 220/240-50/60 | 220/240-50/60 | 220/240-50/60 | 230-50/60 | 220/240-50/60 |
| Volume netto | lt | 54 | 61 | 58 | 58 | 65 | 75 |
| Tipo vano forno | | medio | medio | medio | medio | grande | grande |
| Lampade | n° | 1 | 1 | 1 | 1 | 1 | 2 |
| CONSUMI | | | | | | | |
| Classe di efficienza energetica ⁽¹⁾ | | A | A-10% | - | - | - | A |
| Consumo di energia convenzione naturale ⁽²⁾ | kWh | 0,94 | 0,73 | - | - | - | 1,3 |
| Consumo di energia convenzione forzata ⁽²⁾ | kWh | 0,798 | 0,69 | - | - | - | 0,98 |
| Tempo necessario per cottura carico normale min. | | 47 | 44 | - | - | - | 53 |
| Potenza massima assorbita | W | 2280 | 2160 | 1375 | 1644 | 1354 | 2700 |
| Temperatura massima raggiunta (cottura-pulizia) | | 250 | 240 | 250 | 270 | 250 | 250 |
| DIMENSIONI | | | | | | | |
| Prodotto HxLxP | mm | 591x597x547 | 594x598x523 | 590x597x543 | 594x598x523 | 590x597x543 | 477x893x538 |
| Incasso HxLxP | mm | 580x560x550 | 575x560x560 | 583/585x554/564x550 | 575x560x560 | 583/585x554/564x550 | 480x860x860 |
| Imballo HxLxP | mm | 660x660x660 | 658x660x580 | 690x650x650 | 658x660x580 | 690x650x650 | 560x980x690 |
| Codice EAN | | - | - | - | - | - | - |
| | Bianco | - | - | - | - | - | - |
| | Inox | 8072647942243 | - | 8054187278624 | - | 8054187278679 | 8054187277238 |
| | Nero | - | - | 8052745122754 | - | 8054187278686 | - |
| | Sabbia | - | 8054187277276 | - | 8054187277573 | - | - |
| | Antracite | - | 8054187277566 | - | - | - | - |

Legenda colori

BKN: Nero IXN: Inox WHN: Bianco SAN: Sabbia ANN: Antracite

PIANI COTTURA



| | | GT955 | GT96 | GT871 | GT851 | P70CXV |
|---------------------------------|--------|---------------|---------------|---------------|---------------|---------------|
| Larghezza | | 90 | 90 | 75 | 75 | 70 |
| Colori | | IX-SA | IX | IX | IX | IX lucido |
| CARATTERISTICHE TECNICHE | | | | | | |
| Valvole di sicurezza | | • | • | • | • | • |
| Accensione sottomanopola | | • | • | • | • | • |
| Comandi | | Frontali | Frontali | Frontali | Frontali | Frontali |
| n° zone cottura Elettrico | | - | - | - | - | - |
| n° zone cottura Gas | | 5 | 6 | 5 | 5 | 5 |
| Davanti a sinistra | W | 1000 | 1000 | 1000 | 800-4500 | 1000 |
| Dietro a sinistra | W | 3000 | 3000 | 3000 | - | 3000 |
| Davanti centro | W | 3800 | 1750 | 800 - 4500 | 1000 | - |
| Dietro centro | W | - | 3000 | - | 1750 | - |
| Davanti a destra | W | 1750 | 1750 | 1750 | 1750 | 1750 |
| Dietro a destra | W | 1750 | 1750 | 1750 | 3000 | 1750 |
| GRIGLIE | | | | | | |
| Griglie in piattina smaltata | | • | • | • | • | - |
| Griglie cromate | | - | - | - | - | • |
| DIMENSIONI | | | | | | |
| Prodotto HxLxP | | 30x860x500 | 30x860x500 | 30x740x500 | 30x740x500 | 30x680x510 |
| Foro incasso HxLxP | | 30x830x480 | 30x830x480 | 30x560x480 | 30x560x480 | 30x560x480 |
| Codice EAN | Inox | 8033945384227 | 8054187278433 | 8033945383190 | 8033945383183 | 8073915016277 |
| | Sabbia | 8054187278525 | - | - | - | - |



| | | GT755H | GT755 | GT64H | GT64 | GT685 |
|---------------------------------|------------------|---------------|-----------------------------|---------------|----------------------------------|---------------|
| Larghezza | | 70 | 70 | 60 | 60 | 60 |
| Colori | | IX | IX - BK - WH - AN - SA - TF | IX | BK - WH - IX - AN - TF - TT - SA | IX |
| CARATTERISTICHE TECNICHE | | | | | | |
| Valvole di sicurezza | | • | • | • | • | • |
| Accensione sottomanopola | | • | • | • | • | • |
| Comandi | | Frontali | Frontali | Frontali | Frontali | Frontali |
| n° zone cottura Elettrico | | - | - | - | - | - |
| n° zone cottura Gas | | 5 | 5 | 4 | 4 | 4 |
| Davanti a sinistra | W | 1000 | 1000 | 1000 | 1000 | 3800 |
| Dietro a sinistra | W | 3000 | 3000 | 3000 | 3000 | 1000 |
| Davanti centro | W | 3300 | 3300 | - | - | - |
| Dietro centro | W | - | - | - | - | - |
| Davanti a destra | W | 1750 | 1750 | 1750 | 1750 | 1750 |
| Dietro a destra | W | 1750 | 1750 | 1750 | 1750 | 1750 |
| GRIGLIE | | | | | | |
| Griglie in piattina smaltata | | - | • | - | • | • |
| Griglie in ghisa | | • | - | • | - | - |
| DIMENSIONI | | | | | | |
| Prodotto HxLxP | | 30x685x500 | 30x685x500 | 30x585x500 | 30x585x500 | 30x585x500 |
| Foro incasso HxLxP | | 30x560x480 | 30x560x480 | 30x560x480 | 30x560x480 | 30x560x480 |
| Codice EAN | Bianco | - | 8033945383176 | - | 8033945383916 | - |
| | Inox | 8033945384012 | 8033945384210 | 8033945384005 | 8033945383923 | 8033945383121 |
| | Nero | - | 8033945383145 | - | 8033945384166 | - |
| | Sabbia | - | 8033945383152 | - | 8033945383091 | - |
| | Antracite | - | 8033945383138 | - | 8033945383084 | - |
| | Terra di Francia | - | 8033945383169 | - | 8033945383107 | - |
| | Alluminio | - | - | - | 8033945383077 | - |
| | Titanio | - | - | - | 8033945383114 | - |

PIANI COTTURA



| | GT645 | GTL64 | GTL647 | GT32 | GT320 |
|---------------------------------|------------------|-------------------|---------------|---------------|---------------|
| Larghezza | 60 | 60 | 60 | 30 | 30 |
| Colori | IX | IX - WH - BK - TF | IX | IX-SA | IX |
| CARATTERISTICHE TECNICHE | | | | | |
| Valvole di sicurezza | • | • | • | • | - |
| Accensione sottomanopola | • | • | • | • | - |
| Comandi | Frontali | Laterali | Laterali | Frontali | Frontali |
| n° zone cottura Elettrico | - | - | 1 | - | 2 |
| n° zone cottura Gas | 4 | 4 | 3 | 2 | - |
| Davanti a sinistra | Ø mm/W | 3000 | 3000 | - | - |
| Dietro a sinistra | Ø mm/W | - | 1750 | - | - |
| Davanti centro | Ø mm/W | 1000 | - | 148 | 145 / 1500 |
| Dietro centro | Ø mm/W | 1750 | - | - | 3000 |
| Davanti a destra | Ø mm/W | 3300 | 1000 | 1000 | - |
| Dietro a destra | Ø mm/W | - | 1750 | - | - |
| GRIGLIE | | | | | |
| Griglie in piattina smaltata | • | • | • | • | - |
| Griglie cromate | - | - | - | - | - |
| DIMENSIONI | | | | | |
| Prodotto HxLxP | 30x585x500 | 30x585x500 | 30x585x500 | 30x290x510 | 30x290x510 |
| Foro incasso HxLxP | 30x560x480 | 30x560x480 | 30x560x480 | 30x265x480 | 30x265x480 |
| Codice EAN | Bianco | - | 8033945384135 | - | - |
| | Inox | 8033945383060 | 8033945384159 | 8033945383954 | 8033945383886 |
| | Nero | - | 8033945384142 | - | - |
| | Terra di Francia | - | 8033945383206 | - | - |
| | Sabbia | - | - | 8054187278549 | - |

PIANI COTTURA



| | GV755 | GV64 |
|------------------------------|------------|---------------|
| Larghezza | 70 | 60 |
| Colori | BK | BK |
| Comandi | Frontali | Frontali |
| n° zone cottura Gas | 5 | 4 |
| Davanti a sinistra | W | 3000 |
| Dietro a sinistra | W | 1750 |
| Centro | W | 3300 |
| Davanti a destra | W | 1750 |
| Dietro a destra | W | 1000 |
| Dietro a destra | W | 1750 |
| Dietro a destra | W | 1650 |
| CARATTERISTICHE | | |
| Valvole di sicurezza | • | • |
| Accensione sottomanopola | • | • |
| GRIGLIE | | |
| Griglie in piattina smaltata | • | • |
| Coppe nere | • | • |
| DIMENSIONI | | |
| Prodotto HxLxP | 50x700x510 | 50x600x510 |
| Foro incasso HxLxP | 50x550x470 | 50x550x470 |
| Codice EAN | Nero | 8033945384098 |
| | | 8033945384050 |

MICROONDE



| | GMI203 |
|--|---------------|
| CARATTERISTICHE GENERALI | |
| Colore | IX |
| Incasso con cornice | • |
| Volume cavità | 20 |
| Cavità | I |
| Controllo | elettronico |
| Luce | • |
| Orologio digitale | • |
| Sicurezza bambini | • |
| Segnale fine cottura | • |
| FUNZIONI DI COTTURA | |
| ☞ Microonde | • |
| ☞ Microonde + Grill | • |
| ☞ Grill | • |
| ☞ Scongellamento | • |
| Ⓜ Programmi automatici (riscaldamento, ortaggi, pesce, carne, pasta, patate, pizza, zuppe) | 8 |
| ACCESSORI | |
| Piatto girevole | Ø cm |
| Griglia | • |
| CARATTERISTICHE TECNICHE | |
| Potenza grill | W |
| Potenza microonde | W |
| Livelli Potenza | 5 |
| Alimentazione | V/Hz |
| | 230 / 50 |
| DIMENSIONI | |
| Esterna HxLxP | 382x595x316 |
| Cavità HxLxP | 218x295x315,8 |
| Foro incasso HxLxP | 500x355x560 |
| Imballo HxLxP | 445x650x404 |
| Peso netto / lordo | kg |
| | 14 / 16 |
| Codice EAN | Inox |
| | 8033945383046 |

Legenda colori

BK: Nero IX: Inox WH: Bianco SA: Sabbia AN: Antracite TF: Terra di Francia AL: Alluminio TT: Titanio

PIANI COTTURA



| | | GTH6TSIX | GTH32K |
|-------------------------------------|--------|---------------|---------------|
| Larghezza | | 60 | 30 |
| Colore vetro | | Nero | Nero |
| Colore cornice | | Inox | - |
| CARATTERISTICHE GENERALI | | | |
| N° zone | | 4 | 2 |
| Massima potenza assorbita | W | 6000 | 3000 |
| Zona davanti a sinistra | Ø mm/W | 180 - 1800 | 145 - 1200 |
| Zona dietro a sinistra | Ø mm/W | 145 - 1200 | 180 - 1800 |
| Zona dietro a destra | Ø mm/W | 180 - 1800 | - |
| Zona davanti a destra | Ø mm/W | 145 - 1200 | - |
| SICUREZZA | | | |
| Indicatore di funzionamento | | • | - |
| Spegnimento automatico | | • | - |
| Indicatore calore residuo | | • | • |
| Sicurezza bambini | | • | - |
| Spegnimento per fuoriuscita liquidi | | • | - |
| Cavo / lunghezza | mm | •/112 | •/150 |
| DIMENSIONI | | | |
| Prodotto HxLxP | mm | 580x510x48 | 290x510x48 |
| Foro incasso HxLxP | mm | 560x490x48 | 270x490x48 |
| Imballo HxLxP | | 645x566x125 | 355x566x125 |
| Codice EAN | Nero | 8033945381561 | 8033945381523 |

| | | GTI64L | GTI64LIX |
|--|--------|-------------------|-------------------|
| N° zone / tipo | | 4 / High Power | 4 / High Power |
| Colore | | Nero | Nero/Cornice Inox |
| Potenza totale | W | 7200 | 7200 |
| Zona davanti a sinistra | Ø mm/W | 210 / 1500 - 2000 | 210 / 1500 - 2000 |
| Zona dietro a sinistra | Ø mm/W | 145 / 1200 - 1600 | 145 / 1200 - 1600 |
| Zona dietro a destra | Ø mm/W | 210 / 1500 - 2000 | 210 / 1500 - 2000 |
| Zona davanti a destra | Ø mm/W | 145 / 1200 - 1600 | 145 / 1200 - 1600 |
| Limitatore con ripartitore di potenza 2,8 kW | | • | • |
| Timer | | - | • |
| Pannello di controllo ergonomico | | • | • |
| Vetro full glass | | • | • |
| Booster | | • | • |
| SICUREZZA | | | |
| Rilevamento pentola | | • | • |
| Anti-surriscaldamento | | • | • |
| Indicatore calore residuo | | • | • |
| Sicurezza Bambini | | • | • |
| Spegnimento per fuoriuscita liquidi | | • | • |
| DIMENSIONI | | | |
| Prodotto HxLxP | mm | 580x510x53 | 580x510x53 |
| Foro incasso HxL | mm | 560x490 | 560x490 |
| Imballo HxLxP | | 670x595x140 | 670x595x140 |
| Codice EAN | | 8033945388911 | 8054187277801 |

CAPPE



| CODICE | | GHW41 | GHS97 | GHB98 | GHP94 | GHP74IX | GHP64 |
|-----------------------------------|-------|-------------------------------------|-------------------------------------|-------------------------------------|---------------|---------------|---------------|
| Dimensioni | cm | 45 | 90 | 90 | 90 | 70 | 60 |
| Colore | | IX | IX | IX | IX - BK | IX | IX - BK |
| TIPOLOGIA | | | | | | | |
| A parete | | • | • | • | • | • | • |
| Sottopensile | | - | - | - | - | - | - |
| ASPIRAZIONE | | | | | | | |
| Portata uscita d'aria* | m³/h | 1000 | 750 | 700 | 440 | 440 | 440 |
| Diametri d'uscita d'aria | mm | 150 | 120 | 150/120 | 120 | 120 | 120 |
| Rumorosità* | db(A) | 56 | 58 | 69 | 65 | 65 | 65 |
| CARATTERISTICHE PRINCIPALI | | | | | | | |
| Tipo comandi | | pulsanti soft con led illuminazione | pulsanti soft con led illuminazione | pulsanti soft con led illuminazione | pulsantiera | pulsantiera | pulsantiera |
| N° motori | | 1 | 1 | 1 | 1 | 1 | 1 |
| N° velocità | | 3 | 3 | 3 | 3 | 3 | 3 |
| Illuminazione | W | alogene 2x20 | alogene 2x20 | alogene 2x20 | alogene 2x28 | alogene 2x28 | alogene 2x28 |
| N° filtri metallici antigrasso | | 2 | 2 | 3 | 3 | 3 | 2 |
| Filtro a carbone (smontato) | | 2 | 2 | 2 | 2 | 2 | 2 |
| CARATTERISTICHE TECNICHE | | | | | | | |
| Potenza massima assorbita | W | 370 | 230 | 290 | 191 | 191 | 191 |
| Potenza motore | W | 330 | 190 | 150 | 135 | 135 | 135 |
| Cavo di alimentazione | cm | 200 | 180 | 150 | 150 | 150 | 150 |
| DIIMENSIONI | | | | | | | |
| Camino regolabile (max 1140 mm) | | - | - | - | • | • | • |
| Prodotto LxPxH | mm | 450x420x890 | 900x500x980 | 900x450x1078 | 900x500x280 | 700x500x280 | 600x500x280 |
| Imballo | mm | 1000x560x515 | 950x460x570 | 985x470x625 | 953x420x555 | 753x420x555 | 653x420x555 |
| Peso netto | kg | 25 | 19 | 13,5 | 10,5 | 10,4 | 9,4 |
| Peso lordo | kg | 30 | 23 | 17,5 | 12,5 | 12,5 | 11 |
| Codice EAN | Inox | 8033945384555 | 8033945384517 | 8033945388850 | 8033945383008 | 8033945384173 | 8033945382971 |
| | Nero | - | - | - | 8033945383022 | - | 8033945382995 |

Legenda colori

BK: Nero IX: Inox St: Silver WH: Bianco

* Valori calcolati secondo le normative EN61591 (m³/h) e EN60704-2-13 (dbA)

CAPPE



| | | GHC60 | GHC90 | GHC65 | GHC95 | GHL60 |
|-----------------------------------|--------|---------------|---------------|---------------|---------------|---------------|
| Dimensioni | cm | 60 | 90 | 60 | 90 | 60 |
| Colore | | IX | IX | IX | IX | IX-WH-BK |
| TIPOLOGIA | | | | | | |
| A parete | | - | - | - | - | - |
| Sottopensile | | • | • | • | • | • |
| ASPIRAZIONE | | | | | | |
| Portata uscita d'aria* | m³/h | 250 | 250 | 450 | 450 | 207 |
| Diametri d'uscita d'aria | mm | 120 | 120 | 123 | 123 | 120 |
| Rumorosità* | db(A) | 64 | 64 | 51 | 51 | 59 |
| CARATTERISTICHE PRINCIPALI | | | | | | |
| Tipo comandi | | pulsantiera | pulsantiera | pulsantiera | pulsantiera | slider |
| N° motori | | 1 | 1 | 2 | 2 | 1 |
| N° velocità | | 3 | 3 | 3 | 3 | 3 |
| Illuminazione | W | alogene 1x28 | alogene 1x28 | alogene 2x28 | alogene 2x28 | alogene 1x28 |
| N° filtri metallici | | 2 | 3 | 1 | 1 | |
| Filtro a carbone (smontato) | | 1 | 1 | 1 | 1 | 1 |
| CARATTERISTICHE TECNICHE | | | | | | |
| Potenza massima assorbita | W | 138 | 138 | 356 | 356 | 138 |
| Potenza motore | W | 110 | 110 | 300 | 300 | 110 |
| Cavo di alimentazione | cm | 100 | 100 | 175 | 175 | 100 |
| DIIMENSIONI | | | | | | |
| Camino regolabile (max 1140 mm) | | - | - | - | - | - |
| Prodotto LxPxH | mm | 600x505x150 | 900x505x150 | 600x495x140 | 900x495x140 | 600x480x150 |
| Imballo | mm | 643x191x555 | 943x191x555 | 665x195x560 | 965x195x560 | 643x191x555 |
| Peso netto | kg | 6,04 | 8,71 | 8,5 | 8,8 | 6,26 |
| Peso lordo | kg | 6,93 | 9,91 | 9,49 | 10,2 | 6,97 |
| Codice EAN | Inox | 8033945382650 | 8033945382643 | 8033945383855 | 8033945384234 | 8033945382728 |
| | Bianco | - | - | - | - | 8033945382742 |
| | Nero | - | - | - | - | 8033945382759 |



| | | GHL80 | GHL90 | GHE60 | GHE90 | GHF62 |
|-----------------------------------|--------|---------------|---------------|---------------|---------------|-----------------|
| Dimensioni | cm | 80 | 90 | 60 | 90 | 52 |
| Colore | | IX | IX-WH-BK | SI | SI | SI |
| TIPOLOGIA | | | | | | |
| A parete | | - | - | - | - | - |
| Sottopensile | | • | • | • | • | • |
| ASPIRAZIONE | | | | | | |
| Portata uscita d'aria* | m³/h | 207 | 207 | 171 | 171 | 220 |
| Diametri d'uscita d'aria | mm | 120 | 120 | 120 | 120 | 123 |
| Rumorosità* | db(A) | 59 | 59 | 62 | 62 | 63 |
| CARATTERISTICHE PRINCIPALI | | | | | | |
| Tipo comandi | | slider | slider | slider | slider | slider |
| N° motori | | 1 | 1 | 1 | 1 | 1 |
| N° velocità | | 3 | 3 | 3 | 3 | 3 |
| Illuminazione | W | alogene 1x28 | alogene 1x28 | alogene 1x28 | alogene 1x28 | alogene 2x28 |
| N° filtri metallici | | - | - | - | - | 1 |
| Filtro a carbone (smontato) | | 1 | 1 | 1 | 1 | 1 |
| CARATTERISTICHE TECNICHE | | | | | | |
| Potenza massima assorbita | W | 138 | 138 | 138 | 138 | 206 |
| Potenza motore | W | 110 | 110 | 110 | 110 | 150 |
| Cavo di alimentazione | cm | 100 | 100 | 100 | 100 | 75 |
| DIIMENSIONI | | | | | | |
| Camino regolabile (max 1140 mm) | | - | - | - | - | - |
| Prodotto LxPxH | mm | 800x480x150 | 900x480x150 | 600x300x150 | 900x300x150 | 520 x 285 x 182 |
| Imballo | mm | 843x191x555 | 943x191x555 | 625x180x326 | 990x243x391 | 570 x 225 x 365 |
| Peso netto | kg | 9,65 | 9,65 | 5,5 | 6,9 | 5,7 |
| Peso lordo | kg | 11,3 | 11,3 | 6 | 7,79 | 6,77 |
| Codice EAN | Inox | 8033945382704 | 8033945382667 | - | - | - |
| | Bianco | - | 8033945382681 | - | - | - |
| | Nero | - | 8033945382698 | - | - | - |
| | Silver | - | - | 8033945382766 | 8033945382773 | 8033945383763 |

Legenda colori

BK: Nero IX: Inox SI: Silver WH: Bianco

* Valori calcolati secondo le normative EN61591 (m³/h) e EN60704-2-13 (dbA)

FRIGORIFERI



| | | GRI310CA | GRI290DA | GRI230DA |
|--|------|-------------------------------------|--|--|
| Tipo di apparecchio | | Frigorifero + congelatore combinato | Frigorifero + congelatore doppia porta | Frigorifero + congelatore doppia porta |
| CAPACITÀ | | | | |
| Volume totale | lt | 258 | 264 | 234 |
| Volume totale utile | lt | 245 | 262 | 228 |
| VANO FRIGORIFERO | | | | |
| Sistema di sbrinamento frigorifero | | Auto | Auto | Auto |
| N° ripiani | | 5 | 5 | 4 |
| N° verduriere | | 2 | 2 | 2 |
| Volume utile scomparto frigorifero | lt | 176 | 214 | 183 |
| VANO CONGELATORE | | | | |
| Sistema di sbrinamento freezer | | Manuale | Manuale | Manuale |
| N° stelle scomparto alimenti congelati | | 4 | 4 | 4 |
| Volume utile scomparto freezer | lt | 69 | 48 | 45 |
| Autonomia di conservazione senza energia elettrica | h | 14 | 16 | 16 |
| Cassetti | | 3 | - | - |
| Ripiano in metallo | | - | 1 | 1 |
| PRESTAZIONI | | | | |
| Classe di efficienza energetica | | A+ | A+ | A+ |
| Classe climatica* | | SN / N / ST | N / ST | N / ST |
| Rumorosità | dbA | 40 | 42 | 40 |
| Potenza totale | W | 90 | 120 | 100 |
| Voltaggio | V/Hz | 220 - 230/50 | 220 - 230/50 | 220 - 230/50 |
| Lunghezza cavo | | 135 | 135 | 135 |
| DIMENSIONI | | | | |
| Prodotto HxLxP | mm | 1775x540x545 | 1575x540x545 | 1445x540x545 |
| Foro incasso HxLxP | | 1775/1780x560/570x550 | 1575/1580x560/570x550 | 1445/1450x560/570x550 |
| Imballo HxLxP | | 1835x585x650 | 1635x585x650 | 1510x525x650 |
| Codice EAN | | 8054187275500 | 8054187275517 | 8054187275524 |

* N (da +16°C a +32°C)
N-ST (da +16°C a +38°C)
SN-ST (da +10°C a +43°C)

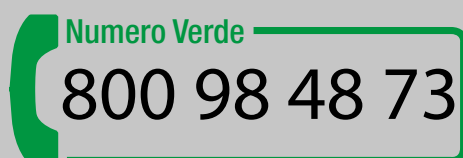
LAVASTOVIGLIE



| | | GDI624 | GDI450 |
|----------------------------------|-----------|--------------------|--------------------|
| Tipologia | | scomparsa totale | scomparsa totale |
| N° di coperti | | 12 | 9 |
| Classe di efficienza energetica | | A+ | A+ |
| Classe di efficienza lavaggio | | A | A |
| Classe di efficienza asciugatura | | A | A |
| Tipo di asciugatura | | condensazione | condensazione |
| N° programmi | | 6 | 9 |
| Tutto in 1 | | - | • |
| Auto | | - | • |
| Normale | | • | • |
| Intensivo | | • | • |
| Economico | | • | • |
| 1 hours express | | • | • |
| Crystal | | - | • |
| Rapido | | • | • |
| Ammollo | | • | • |
| Temperature | | 40°, 50°, 60°, 65° | 40°, 50°, 55°, 65° |
| Indicatore sale | | • | • |
| Indicatore brillantante | | • | • |
| Mezzo carico | | • | - |
| Acqua stop | | • | • |
| Dispositivo anti trabocco | | • | • |
| Dispositivo anti allagamento | | • | • |
| Delay Start | | 3/6/9/12 ore | 1-24 ore |
| Segnale acustico fine ciclo | | • | • |
| Micro filtro in acciaio inox | | • | • |
| Piedini regolabili | | • | • |
| Cestello superiore regolabile | | • | • |
| CARATTERISTICHE TECNICHE | | | |
| Spina | | • | • |
| Lunghezza cavo | cm | 200 | 200 |
| Consumi energetici (eco) | kWh/ciclo | 1,02 | 0,77 |
| Consumo d'acqua (eco) | lt/ciclo | 12 | 10,5 |
| Temperatura acqua (eco) | °C | 50 | 50 |
| Durata ciclo (eco) | min | 170 | 160 |
| Rumorosità | dbA | 47 | 49 |
| Cruscotto | | nero | nero |
| DIMENSIONI | | | |
| Dimensioni prodotto HxLxP | mm | 820x595x540 | 820x445x560 |
| Codice EAN | | 8054187272905 | 8054187272929 |

GLEM SERVICE

www.glemgas.com



GARANZIA *ed* ASSISTENZA *in* TUTTA ITALIA

La ricerca tecnologica e il servizio sono parte integrante della filosofia produttiva di Glem Gas, che offre una garanzia di 24 mesi su tutti gli elettrodomestici, mettendo inoltre a disposizione della sua clientela una vasta rete di professionisti pronti ad intervenire per qualsiasi esigenza tecnica. La rete Glem Service prevede infatti oltre 150 centri di assistenza elettrodomestici distribuiti su tutto il

territorio nazionale. Per conoscere il centro assistenza più vicino è possibile chiamare il n° verde attivo negli orari d'ufficio o consultare il nostro sito: **www.glemgas.com**, dove potrai trovare tutte le novità su prodotti e servizi, visualizzare le schede informative degli elettrodomestici presenti nelle nostre collezioni incasso o cucine e trovare il punto vendita autorizzato più vicino a casa tua.

MARKETING
Glem Gas

AD & GRAPHIC DESIGN
Ikos

PHOTO
Visual Pro - Studio 129
Enrico Moretti - Terzo Piano

STAMPA
La Litografica



Glem Gas S.p.A.
via Modenese, 4266
41018 San Cesario S.P.
Modena - Italy
tel. +39 059 959111
fax +39 059 959150
info@glemgas.com
www.glemgas.com