

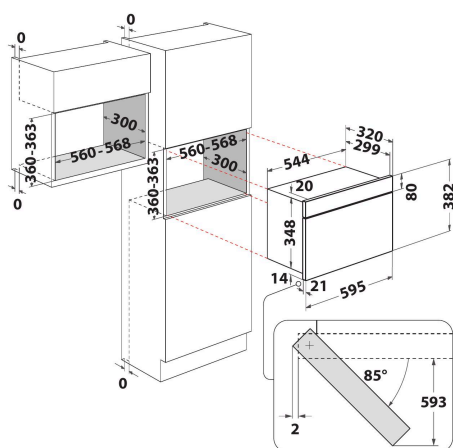
AMW 442/IX

12NC: 858744229900

Codice EAN: 8003437394836

Whirlpool

SENSING THE DIFFERENCE



- Funzione Crisp
- Cavità 22 lt
- Jet Start: riscaldamento rapido alimenti
- Jet Defrost-Scongelo
- Potenza max microonde 750 W
- Piatto girevole 25 cm
- Massimo diametro del piatto: 280 mm
- Ventilazione anteriore
- Apertura laterale sinistra
- Piatto Crisp e maniglia
- Funzione Crisp con piatto Crisp
- 3 metodi di cottura: Microonde, Grill, Crisp
- Griglia per cottura con grill
- Portata collegamento: 2000 W
- Grill al Quarzo
- Potenza grill 700 W
- Programmatore elettronico e display digitale con testo

Microonde da incasso Whirlpool: colore acciaio inox - AMW 442/IX

Caratteristiche di questo microonde da incasso Whirlpool: color acciaio inox. Funzione grill. Funzione Crisp, per un'ineguagliabile croccantezza dei tuoi sformati, pizze e torte. Funzione Jet Defrost per uno sbrinamento eccezionalmente rapido e uniforme.



Grill

La funzione Grill del microonde garantisce una doratura perfetta dei tuoi piatti.



JetDefrost

Usa l'innovativo sistema JetDefrost 3D per scongelare i cibi in tempi record.



Jet Start

La funzione avvio rapido porta al massimo la potenza all'interno del microonde per circa 30 secondi, riscaldando velocemente gli alimenti ad alto contenuto d'acqua.



Grill al Quarzo

Potente grill al quarzo per grigliare e gratinare alla perfezione.



3DTechnology

È l'unica tecnologia che garantisce una perfetta distribuzione delle microonde all'interno della cavità del forno. Le microonde si muovono in maniera tridimensionale, raggiungendo il cibo in ogni sua parte e cucinandolo alla perfezione.



Crisp

Croccantezza senza paragoni. Con la funzione Crisp e l'apposito piatto, potrai cucinare le pizze, le torte e gli sformati più croccanti, in qualsiasi momento.



Capacità 22 litri

Più spazio per le tue creazioni. Questo forno a microonde offre fino a 22 litri di capacità, assicurandoti lo spazio ideale per le tue ricette.



Blocco di sicurezza bambini

La sicurezza prima di tutto. Questo forno a microonde Whirlpool è dotato di un sistema di sicurezza che previene l'uso accidentale dell'elettrodomestico da parte dei bambini.

AMW 442/IX

12NC: 858744229900

Codice EAN: 8003437394836

Whirlpool

SENSING THE DIFFERENCE

CARATTERISTICHE PRINCIPALI

Linea prodotto	Microonde
Nome prodotto / codice commerciale	AMW 442/IX
Colore principale	acciaio inox
Tipo di microonde	Microonde + grill
Tipologia costruttiva del prodotto	Da incasso
Tipo di controllo	Elettronico
Tipologia dei dispositivi di controllo e segnalazione	LED
Metodo di cottura grill	Sì
Crisp	Sì
Vapore	No
Metodo di cottura ventilata	No
Orologio	Sì
Programmi automatici	No
Altezza del prodotto	382
Larghezza del prodotto	595
Profondità del prodotto	320
Altezza minima della nicchia	360
Larghezza minima della nicchia	556
Profondità della nicchia	300
Peso netto	21
Capacità della cavità	22
Piatto rotante	Sì
Diametro della tavola girevole	250
Sistema autopulente integrato	No

SPECIFICHE TECNICHE

Corrente	10
Tensione	220-240
Frequenza	50
Lunghezza del cavo di alimentazione elettrica	135
Tipo di spina	Schuko
Timer elettronico	Sì
Potenza del grill	700
Tipo di grill	Quarzo
Materiale della cavità	Verniciato
Luce interna	Sì
Metodo di cottura grill	Sì
Posizione delle luci interne	Lato destro
Massimo flusso d'aria	0
Minimo flusso d'aria	0
Potenza sonora alla velocità max. (2010/30/UE)	0
Potenza sonora alla velocità min. (2010/30/UE)	0

PRESTAZIONI

6th Sense / Dynamic Intelligence	No
Numero di livelli di potenza	4
Massima potenza del microonde	750
Bread defrost	No
Jet defrost	Sì
Jet start	Sì
Classe di efficienza energetica - nuova (2010/30/EU)	-