

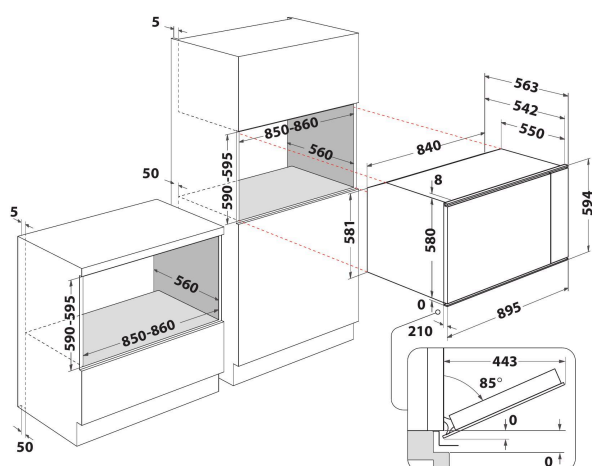
MSA K5V IX WH

12NC: 859991586260

Codice EAN: 8003437603747

Whirlpool

SENSING THE DIFFERENCE



- Classe di efficienza energetica A
- Cavit  100 lt
- Termoventilato
- Grill
- Interno smaltato di facile pulizia
- Turbo Grill
- Funzione Pasticceria
- Eco termoventilato
- Statico
- Manopole "Push-Push" a scomparsa
- Numero Porte a Vetri: 2
- Timer
- Grill 2850 W
- 2 griglie
- 1 teglia
- Girarrosto motorizzato
- Controllo temperatura elettronico

Forno elettrico incasso Whirlpool: colore inox - MSA K5V IX WH

Caratteristiche di questo forno da incasso Whirlpool: tecnologia elettrica avanzata per cucinare risparmiando energia.



8 funzioni principali

Molteplici metodi di cottura. Le 8 funzioni principali di cottura offrono soluzioni flessibili con risultati perfetti per ogni ricetta.



Easy to Clean

Per pulire il tuo forno, basta usare acqua calda e un panno morbido, senza prodotti chimici o detersivi aggressivi.



Forced Air

Sigilla il gusto. Grazie alla tecnologia Forced Air, l'aria preriscaldata viene fatta circolare all'interno del tuo forno utilizzando un innovativo sistema di convezione, dandoti risultati di cottura umidi e succosi.



Controllo elettronico della temperatura

Massima precisione nel controllo della temperatura, cotture perfette e uniformi in tutta la cavit  forno.



Cavit  XXL 73 lt

Creativit  in cucina senza limiti di spazio. Questo forno   dotato di un'ampia cavit  da 73 lt, con griglie posizionabili su 5 differenti livelli. Una nuova gestione del forno che permette di sperimentare grande creativit  in cucina.



Classe energetica

I forni con classe energetica A/A+ garantiscono un'efficienza energetica eccellente, consentendo un risparmio energetico, economico e meno consumi



Estetica Urban

Con un design futuristico, la collezione Urban   progettata per cucine moderne e high-tech. Dotati dell'innovativa tecnologia 6° SENSO, i forni Urban garantiscono massima flessibilit  e facilit  d'uso con un aspetto distintivo e finiture originali.



Classe Energetica A

Un'efficienza energetica straordinaria che ti garantisce performance ideali e un eccellente risparmio energetico.

MSA K5V IX WH

12NC: 859991586260

Codice EAN: 8003437603747

Whirlpool

SENSING THE DIFFERENCE

CARATTERISTICHE PRINCIPALI

Linea prodotto	Forno
Nome prodotto / codice commerciale	MSA K5V IX WH
Colore principale	Inox
Tipologia costruttiva del prodotto	Da incasso
Tipo di controllo	Elettronico
Tipologia dei dispositivi di controllo e segnalazione	-
Vi sono alcuni comandi del piano di cottura integrati?	No
Che tipo di piano di cottura può essere comandato dal forno?	-
Programmi automatici	No
Corrente	12,6
Tensione	220-240
Frequenza	50/60
Lunghezza del cavo di alimentazione elettrica	100
Tipo di spina	No
Profondità con porta aperta a 90 gradi	-
Altezza del prodotto	594
Larghezza del prodotto	895
Profondità del prodotto	551
Altezza minima della nicchia	0
Larghezza minima della nicchia	0
Profondità della nicchia	0
Peso netto	55.8
Volume utile del primo vano cottura	100
Sistema autopulente integrato	Smalto facile da pulire
Griglie	2
Leccarde	1

SPECIFICHE TECNICHE

Timer elettronico	Sì
Programmatore tempo	Elettronico
Opzioni di programmazione tempo	Inizio e fine
Dispositivo di sicurezza	-
Luce interna	Sì
Numero di luci interne	1
Posizione delle luci interne	Posteriore destro
Guide forno	Non disponibile
Sonda	No

PRESTAZIONI

Funzionamento	Elettrico
Tipo di energia	Elettricità
Classe di efficienza energetica - nuova (2010/30/EU)	A
Consumo energetico per ciclo forno tradizionale - NUOVO (2010/30/CE)	0.91
Consumo energetico per ciclo a convezione forzata - NUOVO (2010/30/CE)	1.05

ENERG Y UA
енергия · ενεργεια IE IA

WHIRLPOOL MSA K5V IX WH

A

100

0.91 kWh/cycle*

1.05 kWh/cycle*

* ημερησίο κύκλος - parhviön - päivittäinen - ciclo - tsäkkel - ohjelma - ciklus - cikls - ciklu - cyclus - cykl - ciclu - program - cykel

65/2014