

## Forno KS

Forni e coordinati

Codice: 7122 055



### CARATTERISTICHE

Classe Energetica A

Una gamma totalmente in Classe A++, A+ e A. Un risultato importante che comprova l'elevata qualità, mirata ad ottimizzare prestazioni e risparmio.

CAPIENZA XL

La camera di cottura ha un volume oltre i 70 litri, maggiorato rispetto a quello di forni standard.

INTERNO PORTA FULL GLASS

L'interno della porta è un'unica superficie di cristallo liscia, estremamente comoda per le operazioni di pulizia.

SMALTO EASY CLEAN

La speciale smaltatura rende le superfici interne del forno e gli accessori perfettamente antiaderenti. La durezza e la minima porosità agevolano le operazioni di pulizia.

VENTILAZIONE TANGENZIALE

La speciale ventilazione crea un flusso d'aria tra muffola e telaio riducendo la temperatura delle superfici esterne. Il forno così non sottopone i mobili ad elevati sbalzi termici.

FINITURA ANTI-TOUCH

Le parti in acciaio della porta, grazie alla speciale protezione, sono perfettamente lisce e protette da fastidiose impronte, pur mantenendo l'eleganza della satinatura.

### DETTAGLI

Materiale

Acciaio inox + vetro

Texture Satinato ANTI-TOUCH

---

Alimentazione 220-240 V 50/60 Hz

---

Classe energetica A

---

Dimensioni 60x60 cm

---

Dotazioni standard 1 teglia e 1 leccarda con smaltatura EasyClean XXL - 1 griglia in acciaio inox

---

Finitura muffola Smaltatura Easy Clean

---

Numero vetri porta 2 vetri

---

Programmazione Timer di fine cottura

---

Raffreddamento Ventilazione Tangenziale

---

Sicurezza Protezione resistenza Grill

---

Tipo di forno Forno multifunzione

---

Tipo comandi Manopole a scomparsa Push-Push

---

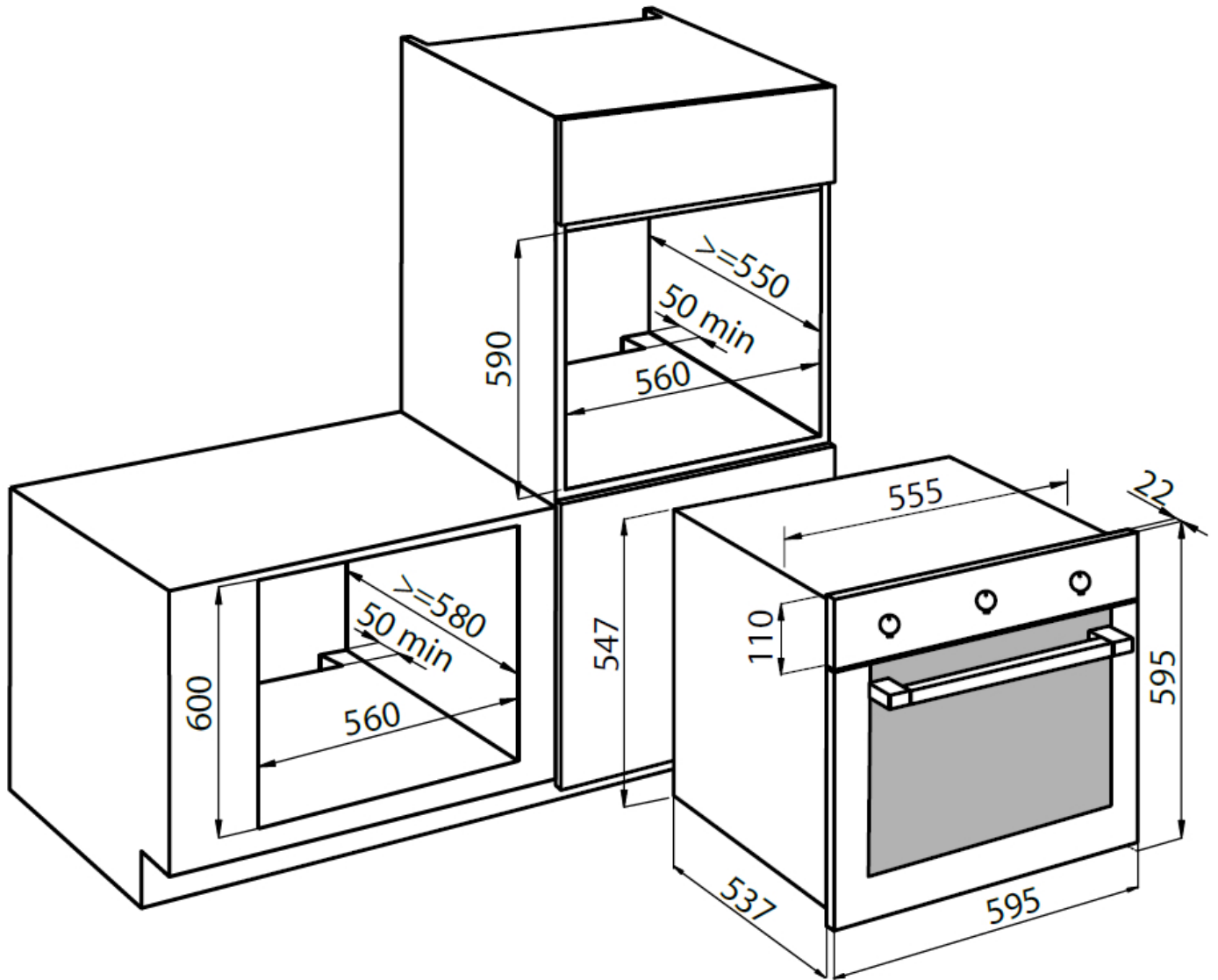
Volume 70Lt

---

## PROGRAMMI COTTURA

Cottura Intensiva	La resistenza superiore e inferiore insieme alla ventola garantiscono una cottura rapida e uniforme. Ideale per pizza, pane, arrostiti, lasagne e torte salate.
Ventola + cottura sotto	Programma con consumo energetico contenuto, ideale per riscaldare e per alimenti che necessitano di cottura delicata e progressiva.
Doppio Grill + Ventola	Per le fasi finali della cottura di alimenti come arrostiti e pollame, per donare la giusta doratura alle superfici delle pietanze.
Cottura tradizionale	Funzione ideale per tutte le ricette tradizionali, per pane, torte e arrostiti.
Cottura Sotto	Adatta per riscaldare le vivande.
Doppio Grill	Il calore viene prodotto solo dal grill superiore: ideale per tostare, gratinare e dorare alimenti, adatto per carne, pesce e pasta.
Grill + Cottura sotto	Per portare a termine la cottura statica e contemporaneamente gratinare.
Grill Ventilato	L'azione della ventola combinata a quella del grill permette una cottura veloce e profonda necessaria per alimenti di grosso volume.

## DATI TECNICI



## ABBINAMENTI CONSIGLIATI



### **Cassetto Scaldapiatti**

7104 000