

FC21XDNC



Famiglia	Frigorifero
Installazione	Libera installazione
Categoria	Combinato
Larghezza di riferimento	Fino a 60
Tipo di raffreddamento	No Frost Totale
Sbrinamento	Automatico
Tipo di cerniera	Standard
Posizione cerniera	Destra
Porta reversibile	Sì
Codice EAN	8017709323325



Estetica



Estetica	Universale	Colore fianchi	Silver
Colore	Inox-look	Logo	Applicato
Materiale Porta	Effetto inox	Colore profilo mensole	Silver
Maniglia	Integrata	Colore profilo cassette	Silver
Tipo Maniglia	Fissa	Colore profilo del ripiano in vetro	Cromo
Colore logo	Cromo	Tipologia di Display	LED
Materiale fianchi	Lamiera	Posizione display	Esterno (su porta)

Allestimento Comparto Frigorifero



Numero ripiani regolabili	3	Ripiano porta - bottiglie	Sì
Numero cassette frutta e verdura	1	Tipologia ripiano copri - verduriera	Cristallo
Tipologia ripiani regolabili	Cristallo	Vano Life Plus-0° gradi	Sì
Tipologia verduriera	Su guide scorrevoli	Illuminazione interna frigo	Sì
Ripiano copri - verduriera	Sì	Tipo illuminazione interna frigo	Led

Controporta comparto Frigorifero

Numero balconcini regolabili	3	Numero mensole porta-bottiglie	1
------------------------------	---	--------------------------------	---

Altre dotazioni Frigorifero



Accessori frigorifero	Scatola formaggi, Porta-uova	Active Ion	Sì
MultiFlow	Sì		

Allestimento comparto Congelatore

Numero cassette	3
-----------------	---

Altre dotazioni Congelatore


Accessories	1 contenitore ghiaccio
-------------	------------------------

Altre caratteristiche tecniche



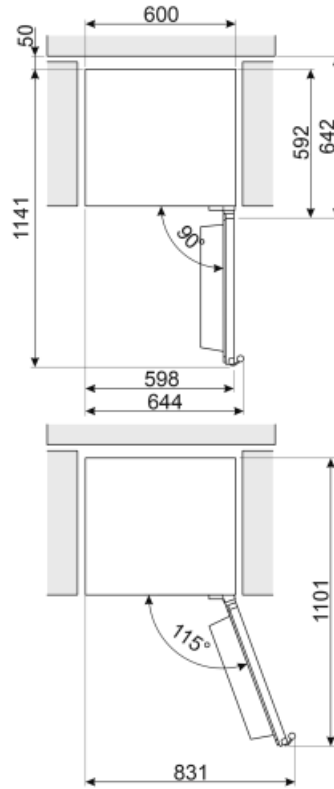
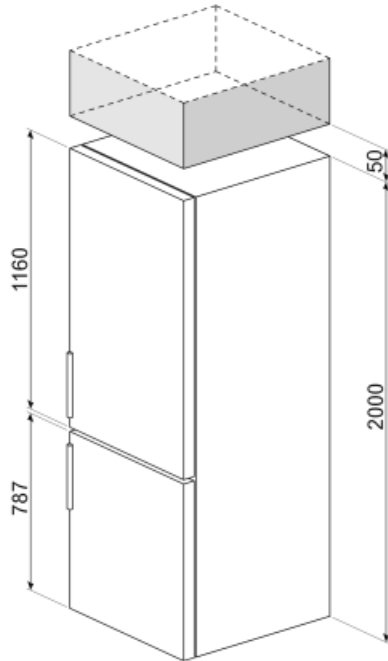
Funzioni display	Congelamento rapido
MultiZone	Sì
Allarme temperatura	Sì
Tipo di controllo della temperatura	Elettronico
Numero di compressori	1
Tipo di gas refrigerante	R600a
Tipo di compressore	Inverter
Agente schiumogeno	Ciclopentano

Prestazioni / Etichetta Energetica - Reg. 2019










			
Consumo annuo di energia	169 kWh/a	Somma dei volumi degli scomparti di raffreddamento e degli scomparti per prodotti non congelati	255 l
Classe di efficienza energetica	C	Emissioni di rumore aereo	35 dB(A) re 1pW
Classe di emissione di rumore aereo	C	Autonomia di Conservazione senza energia elettrica	9 h
Volume totale netto	361 l	Classe climatica	SN, N, ST, T
Somma dei volumi degli scomparti per prodotti congelati	106 l	IEE	64 %

Collegamento Elettrico

Spina	(F;E) Schuko	Tensione (V)	220-240 V
Dati nominali di collegamento elettrico	110 W	Frequenza (Hz)	50 Hz
Corrente	10 A	Lunghezza cavo di alimentazione	200 cm



Glossario simboli

- | | |
|---|--|
|  <p>Il sistema Active Ion di Smeg migliora la qualità dell'aria all'interno della cella. Grazie alla generazione di ioni a carica negativa rilasciati all'interno del frigorifero, il sistema Active Ion neutralizza la polvere sgradevole.</p> |  <p>Sbrinamento automatico: Tutti i modelli di frigoriferi sono dotati di Sbrinamento automatico nel vano frigorifero.</p> |
|  <p>Display LED: Per ottimizzare le prestazioni e semplificare al massimo l'utilizzo dell'elettrodomestico, alcune lavabiancheria e alcuni frigoriferi sono dotati di un display LED che permette di visualizzare lo stato di funzionamento del prodotto.</p> |  <p>Congelamento rapido: La funzione del congelamento rapido permette di congelare in tempi brevissimi grandi quantità di cibi freschi. Attivandola qualche ora prima, il congelatore abbassa la temperatura e dopo alcune ore ripristina automaticamente il normale funzionamento.</p> |
|  <p>Illuminazione interna a LED: L'illuminazione interna a LED garantisce un risparmio energetico e, al contempo, offre una luce di atmosfera.</p> |  <p>Zona Life Plus 0°C: grazie a una temperatura interna più bassa rispetto al resto del frigorifero, le qualità organolettiche degli alimenti vengono pre</p> |
|  <p>L'evoluzione Smeg verso modelli più intelligenti ed ecosostenibili ha portato alla scelta della tecnologia Inverter che riduce significativamente i consumi.</p> |  <p>Sistema di raffreddamento Multiflow: Il sistema di ventilazione Multiflow permette di diffondere costantemente e in modo omogeneo l'aria all'interno del frigorifero.</p> |
|  <p>Classe di efficienza energetica C</p> | |