

Serie 2, Lavastoviglie da incasso a scomparsa totale, 45 cm SPV2HKX42E



Lavastoviglie connessa con la funzione Silence on demand attivabile tramite App Home Connect.

- **Home Connect:** lavastoviglie connesse per una vita più semplice.
- **Con il tuo consenso, l'assistenza tecnica Bosch può accedere alla tua lavastoviglie e verificare lo stato del tuo prodotto nel caso venisse rilevata un'anomalia.**
- **Grazie a Programme Download puoi scaricare programmi aggiuntivi attraverso la app Home Connect.**
- **Assistente al lavaggio, il programma giusto per ogni carico.**
- **InfoLight: l'indicatore luminoso rosso a pavimento indica quando la lavastoviglie è accesa.**

Dati tecnici

Classe di efficienza energetica:E
Consumo energetico del programma Eco per 100 cicli : 76 kWh
Numero massimo di coperti: 10
Consumo di acqua del programma eco in litri per ciclo:8.9 l
Durata del programma: 3:40 h
Emissioni di rumore aereo:46 dB(A) re 1 pW
Classe di emissioni di rumore aereo:C
Tipologia costruttiva del prodotto:Da incasso
Altezza top removibile:0 mm
Dimensioni (lxp): 815 x 448 x 550 mm
Dimensioni del vano per l'installazione (AxLxP):	815-875 x 450 x 550 mm
Profondità con porta aperta a 90 gradi: 1150 mm
Piedini regolabili: Sì - tutti dal davanti
Regolazione massima dei piedini: 60 mm
Zoccolo regolabile: in profondità/in altezza
Peso netto:27.3 kg
Peso lordo:29.2 kg
Potenza:2400 W
Corrente: 10 A
Tensione:220-240 V
Frequenza: 50; 60 Hz
Indice riparabilità:9.2
Lunghezza del cavo di alimentazione elettrica:175.0 cm
Tipo di spina: Schuko
Lunghezza tubo entrata: 165 cm
Lunghezza tubo uscita: 205 cm
Codice EAN: 4242005415915
Installazione:Da incasso a scomparsa totale

Accessori opzionali

SGZ0BI02	Kit di adattamento e fissaggio Niro
SGZ1010	Prolunga acqua-stop sgs/gi/gv/gu
SGZ3003	Cestello per posate d'argento
SMZ1051EU :	
SMZ5000	Set completo spazio 51
SMZ5300	Accessorio lavastoviglie da incasso
SMZ5002	Cestello per posate d'argento
SMZ5003	Cerniera ribaltabile per dimensioni alte



Serie 2, Lavastoviglie da incasso a scomparsa totale, 45 cm SPV2HKX42E

Lavastoviglie connessa con la funzione Silence on demand attivabile tramite App Home Connect.

Caratteristiche principali

- Home Connect: Programmazione e controllo dell'apparecchio a distanza tramite app
- Motore senza spazzole EcoSilence Drive

Sistema di controllo

- 5 Programmi: Eco 50 °C, Auto 45-65 °C, Intensivo 70 °C, Express 65 °C, Preferito
- 3 funzioni speciali: Remote Start, Asciugatura Extra, SpeedPerfectPlus
- Programma Preferito impostato inizialmente su Prelavaggio
- Programma manutenzione
- Silence on demand, HygienePlus (via app Home Connect)
- Partenza ritardata 3, 6 o 9 h

Dotazioni interne

- Cestelli Vario
- Cestello superiore regolabile in altezza
- EcoDosage
- Cestello inferiore con arresto fine corsa
- Cestello posate nel cestello inferiore
- InfoLight
- Materiale della vasca: acciaio inox

Altre caratteristiche

- Scambiatore di calore
- Sistema di filtri a tre livelli
- Dimensioni del prodotto (HxLxP): 81.5 x 44.8 x 55 cm
- Piastra di protezione anti-vapore

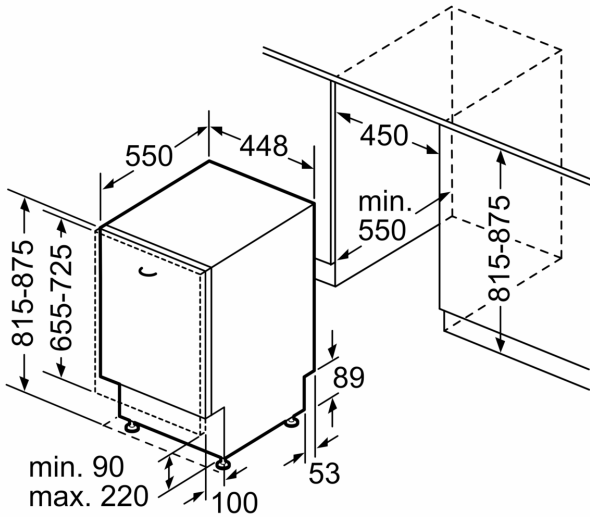
Sicurezza

- AquaStop: sistema di protezione totale anti-allagamento

Dati Etichetta Energetica

- Classe di efficienza energetica
- : E
- Energia
- / Acqua
- : 76 kWh / 8.9 litri
- Capacità: 10 coperti
- Durata del programma
- : 3:40 (h:min)
- Emissioni di rumore aereo: 46 dB(A) re 1 pW
- Classe di emissione rumore aereo: C

**Serie 2, Lavastoviglie da incasso a scomparsa totale, 45 cm
SPV2HKX42E**



Dimensioni in mm

Dimensioni in mm



⏏ Presa di corrente
() Valori con prolunga