

**Serie | 4, Lavastoviglie a scomparsa
totale, 60 cm
SMD4HAX48E**



**Lavastoviglie facile da caricare con
possibilità di controllo da remoto tramite
app Home Connect.**

- **Home Connect:** lavastoviglie connesse per una vita più semplice.
- **OpenAssist:** apertura facile senza maniglia
- Programma Preferito. Personalizza la tua lavastoviglie.
- **Cestelli Flex:** per caricare facilmente la lavastoviglie.
- **InfoLight:** l'indicatore luminoso rosso a pavimento indica se la lavastoviglie è accesa.

Dati tecnici

Classe di efficienza energetica: D
Consumo energetico del programma Eco per 100 cicli : 84 kWh
Numero massimo di coperti: 13
Consumo di acqua del programma eco in litri per ciclo: 9,5 l
Durata del programma: 4:55 h
Emissioni di rumore aereo: 44 dB(A) re 1 pW
Classe di emissioni di rumore aereo: B
Tipologia costruttiva del prodotto: Da incasso
Altezza senza piano di lavoro: 0 mm
Dimensioni (l x p): 815 x 598 x 550 mm
Dimensioni del vano per l'installazione (A x L x P): 815-875 x 600 x 550 mm
Certificati di omologazione: CE, VDE
Profondità con porta aperta a 90 gradi: 1150 mm
Piedini regolabili: Yes - all from front
Regolazione massima dei piedini: 60 mm
Zoccolo regolabile: in profondità/in altezza
Peso netto: 34,678 kg
Peso lordo: 37,0 kg
Dati nominali collegamento elettrico: 2400 W
Corrente: 10 A
Tensione: 220-240 V
Frequenza: 50; 60 Hz
Lunghezza del cavo di alimentazione elettrica: 175 cm
Tipo di spina: Schuko
Lunghezza tubo entrata: 165 cm
Lunghezza tubo uscita: 190 cm
Codice EAN: 4242005189793
Tipo di installazione: Totalmente integrato



Accessori opzionali

SGZ1010 : Prolunga acqua-stop sgs/gi/gv/gu
SMZ5003 : Cerniera ribaltabile per dimensioni alte
SMZ5005 : Kit di adattamento e fissaggio Niro
SMZ5300 : Accessorio lavastoviglie da incasso



Serie | 4, Lavastoviglie a scomparsa totale, 60 cm SMD4HAX48E

Lavasoviglie facile da caricare con possibilità di controllo da remoto tramite app Home Connect.

¹ In una scala di classi di efficienza energetica da A a G

² Consumo di energia in kWh per 100 cicli (nel programma Eco 50 °C)

³ Consumo di acqua in litri per ciclo (nel programma Eco 50 °C)

⁴ Durata del programma Eco 50 °C

* Verificare i termini di garanzia al link <https://www.bosch-home.com/it/speciali/garanzie-componenti>

Caratteristiche principali

- Home Connect: Programmazione e controllo dell'apparecchio a distanza tramite app.
- Sistema di apertura della porta OpenAssist
- Motore senza spazzole EcoSilence Drive
- AquaSensor, Sensore di carico

Sistema di controllo

- 6 Programmi: Eco 50 °C, Auto 45-65 °C, Intensivo 70 °C, Express 65 °C, Silence 50 °C, Preferito
- Programma Preferito: impostato inizialmente su Prelavaggio
- 4 Funzioni: Remote Start, Asciugatura Extra, Mezzo carico, SpeedPerfectPlus
- Programma manutenzione
- Silence on demand (via app)
- Partenza ritardata (1-24h)

Dotazioni interne

- Cestelli Flex
- Cestello portaposate nel cestello inferiore
- Cestello inferiore con arresto fine corsa.
- Dispositivo Up&Down a 3 livelli
- EcoDosage
- InfoLight
- Materiale della vasca interna in acciaio inox

Altre caratteristiche

- Sistema di filtri a tre livelli
- Scambiatore di calore.
- Dimensioni del prodotto (HxLxP): 81.5 x 59.8 x 55 cm

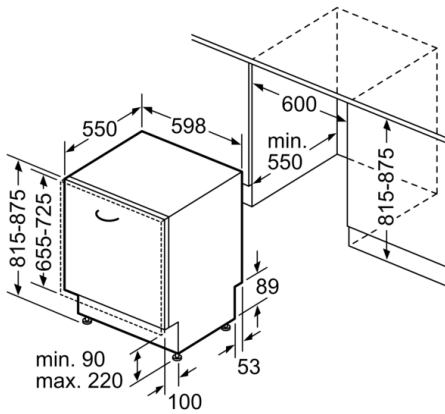
Sicurezza

- AquaStop: sistema di protezione anti-allagamento con garanzia a vita fornita da Bosch in caso di danni provocati dall'acqua.*
- Sicurezza bambini (doppio tocco per aprire la porta)

Dati Etichetta Energetica

- Classe di efficienza energetica¹: D
- Energia² / Acqua³: 84 kWh / 9.5 litri
- Capacità: 13 coperti
- Durata del programma⁴: 4:55 (h:min)
- Emissioni di rumore aereo: 44 dB(A) re 1 pW
- Classe di emissione rumore aereo: B

**Serie | 4, Lavastoviglie a scomparsa totale,
60 cm
SMD4HAX48E**



Dimensioni in mm

