

**Serie 4, Forno da incasso, 60 x 60 cm,
Acciaio
HBA513BS1**



Accessori integrati

1 x Griglia combinata
1 x Leccarda universale smaltata

Accessori opzionali

HEZ327000 Pietra per pane e pizza, HEZ530000 2 leccarde slim 455x188x39 mm (LxPxA), HEZ531010 Leccarda antiaderen 455x375x30mm (LxPxA), HEZ532010 Leccarda antiaderen 455x400x38mm (LxPxA), HEZ538000 Guide telescopiche clip a 1 livello, HEZ629070 , HEZ633001 Coperchio per tegame professionale, HEZ633070 Tegame professionale, HEZ634000 Griglia combinata 455x375x31 mm (LxPxA), HEZ636000 Leccarda in vetro 455x364x30 mm (LxPxA), HEZ638000 , HEZ660050 , HEZ664000 Griglia combinata 455x375x59 mm (LxPxA), HEZ915003 Pirofila in vetro con coperchio 5,4 l., HEZG0AS00

- **Aria Calda 3D:** distribuisce uniformemente il calore fino a tre i livelli per risultati sempre perfetti.
- **Display digitale LED rosso:** facile e comodo da utilizzare.
- **Comode manopole a scomparsa push-pull:** per una pulizia più semplice del pannello frontale.

Dati tecnici

Peso lordo : 32,8 kg
 Tipologia costruttiva del prodotto : Da incasso
 Sistema di pulizia : No
 Dimensioni del vano per l'installazione (AxLxP) : 585-595 x 560-568 x 550 mm
 Dimensioni (AxLxP) : 595 x 594 x 548 mm
 Dimensioni del prodotto imballato (AxLxP) : 675 x 660 x 690 mm
 Materiale del cruscotto : acciaio inox
 Materiale porta : vetro
 Peso netto : 30,6 kg
 Volume utile : 71 l
 : Aria calda, Grill a superficie grande, Grill ventilato, Hotair gentile, Riscaldamento statico
 Materiale della cavità : Other
 Numero di luci interne : 1
 Lunghezza del cavo di alimentazione elettrica : 120,0 cm
 Illuminazione interna - vano cottura 1 : 1
 Sistema di guide estraibili : Accessorio supplementare
 Accessori inclusi : 1 x Griglia combinata, 1 x Leccarda universale smaltata
 Broil Element Wattages cavity 1 : 2700 W
 Convection Element Wattages cavity 1 : 2200 W
 Classe di efficienza energetica (2010/30/EC) : A
 Energy consumption per cycle conventional (2010/30/EC) : 0,97 kWh/cycle
 Energy consumption per cycle forced air convection (2010/30/EC) : 0,81 kWh/cycle
 Indice di efficienza energetica (2010/30/CE) : 95,3 %
 Potenza : 3400 W
 Corrente : 16 A
 Tensione : 220-240 V
 Frequenza : 50; 60 Hz
 Tipo di spina : Schuko
 Altri colori disponibili : HBA513BB1
 Funzionamento : elettrico
 Required cutout/niche size for installation (in) : x
 : 26,57 x 25,98 x 27,16
 : 68,000 lbs
 : 72,000 lbs
 Lunghezza del cavo di alimentazione elettrica : 120,0 cm
 Peso netto : 30,6 kg
 Accessori inclusi : 1 x Griglia combinata, 1 x Leccarda universale smaltata



**2E20AF-
bcfjic!**

Serie 4, Forno da incasso, 60 x 60 cm, Acciaio HBA513BS1

Caratteristiche principali

- Regolazione della temperatura da 50 °C a 275 °C
- Volume cavità: 71 l
- 5 programmi di cottura: MultiCottura HotAir 3D, Riscaldamento superiore e inferiore, Grill ventilato, Grill a superficie grande
- Display digitale LED rosso
- Orologio elettronico con impostazione inizio e fine cottura
- Riscaldamento rapido
- Illuminazione interna alogena

Accessori

- Accessori: 1 griglia combinata, 1 leccarda universale profonda smaltata

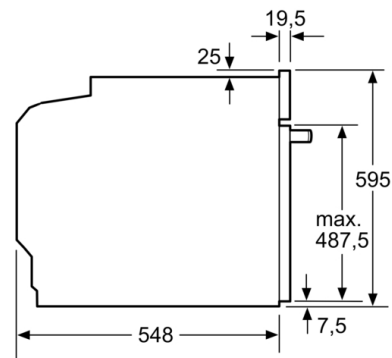
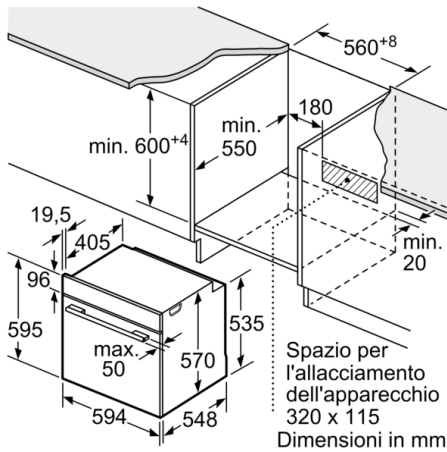
Etichetta energetica

- Classe di efficienza energetica (acc. EU Nr. 65/2014): A (in una scala di classi di efficienza energetica da A+++ a D)
Consumo energetico per ciclo durante funzionamento convenzionale: 0.97 kWh
Consumo energetico per ciclo durante funzionamento ventilato: 0.81 kWh
Numero di cavità: 1 Tipo di alimentazione: elettrica Volume della cavità: 71 l

Informazioni tecniche

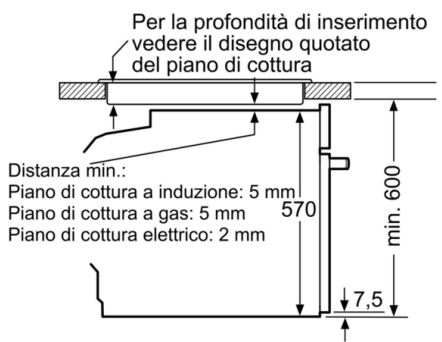
- Assorbimento massimo elettrico: 3.4 kW

Serie 4, Forno da incasso, 60 x 60 cm, Acciaio
HBA513BS1



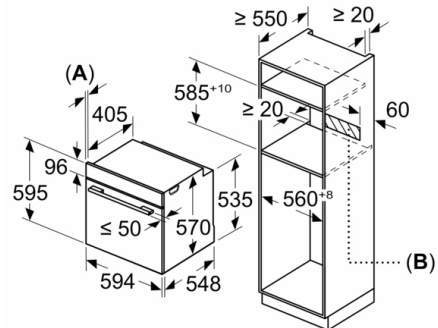
Dimensioni in mm

Montaggio con un piano di cottura.



Dimensioni in mm

Dimensioni in mm



A: 19,5 mm
B: Spazio per il collegamento dell'apparecchio 320 x 115 mm