

Serie 2, Forno da incasso, 60 x 60 cm, Nero HBA172BB0



Accessori integrati

1 x Griglia combinata
1 x Leccarda universale smaltata

Accessori opzionali

HEZ327000 Pietra per pane e pizza, HEZ531010 Leccarda antiaderen 455x375x30mm (LxPxA), HEZ532010 Leccarda antiaderen 455x400x38mm (LxPxA), HEZ538000 Guide telescopiche clip a 1 livello, HEZ629070, HEZ633001 Coperchio per tegame professionale, HEZ633070 Tegame professionale, HEZ634000 Griglia combinata 455x375x31 mm (LxPxA), HEZ636000 Leccarda in vetro 455x364x30 mm (LxPxA), HEZ660050, HEZ664000 Griglia combinata 455x375x59 mm (LxPxA), HEZ915003 Pirofila in vetro con coperchio 5,4 l., HEZG0AS00

- **Aria Calda 3D:** distribuisce uniformemente il calore fino a tre i livelli per risultati sempre perfetti.
- **Programmi automatici di cottura:** cucinare sarà semplicissimo grazie ai programmi con impostazioni già preselezionate.
- **Autopulizia pirolitica:** pulizia del forno senza sforzo

Dati tecnici

Peso lordo : 38,2 kg

Tipologia costruttiva del prodotto : Da incasso

Sistema di pulizia : Pirolisi+Idrolisi

Dimensioni del vano per l'installazione (AxLxP) : 585-595 x 560-568 x 550 mm

Dimensioni (AxLxP) : 595 x 594 x 548 mm

Dimensioni del prodotto imballato (AxLxP) : 665 x 650 x 690 mm

Materiale del cruscotto : metallo verniciato

Materiale porta : vetro

Peso netto : 36,2 kg

Volume utile : 71 l

: Aria calda, Funzione pizza, Grill a superficie grande, Grill ventilato, Hotair gentile, Riscaldamento inferiore, Riscaldamento statico

Materiale della cavità : Other

Numero di luci interne : 1

Lunghezza del cavo di alimentazione elettrica : 120,0 cm

Illuminazione interna - vano cottura 1 : 1

Sistema di guide estraibili : Accessorio supplementare

Accessori inclusi : 1 x Griglia combinata, 1 x Leccarda universale smaltata

Broil Element Wattages cavity 1 : 2800 W

Convection Element Wattages cavity 1 : 2200 W

Classe di efficienza energetica (2010/30/EC) : A

Energy consumption per cycle conventional (2010/30/EC) : 0,99 kWh/cycle

Energy consumption per cycle forced air convection (2010/30/EC) : 0,81 kWh/cycle

kWh/cycle

Indice di efficienza energetica (2010/30/CE) : 95,3 %

Potenza : 3600 W

Corrente : 16 A

Tensione : 220-240 V

Frequenza : 50; 60 Hz

Tipo di spina : Schuko

Funzionamento : elettrico

Required cutout/niche size for installation (in) : x

: 26.18 x 25.59 x 27.16

: 80,000 lbs

: 84,000 lbs

Lunghezza del cavo di alimentazione elettrica : 120,0 cm

Peso netto : 36,2 kg

Accessori inclusi : 1 x Griglia combinata, 1 x Leccarda universale smaltata

!

**2E20AF-
dfgagd!**

Serie 2, Forno da incasso, 60 x 60 cm, Nero HBA172BB0

- 7 programmi di cottura: MultiCottura HotAir 3D, Riscaldamento superiore e inferiore, Grill ventilato, Grill a superficie grande, Funzione pizza, Riscaldamento inferiore
- Programmi automatici: 10
- Temperatura porta max. 30 °C

Caratteristiche principali

- Sistema di cottura assistita: Programmi automatici
- Illuminazione interna alogena, Illuminazione disinseribile
- Riscaldamento rapido
- Forno con ampia cavità e supporto teglie
- Orologio elettronico con impostazione inizio e fine cottura
- Volume cavità: 71 l
- Accessori: 1 griglia combinata, 1 leccarda universale profonda smaltata
- Regolazione della temperatura da 30 °C a 275 °C

Pulizia

- Autopulizia pirolitica
- Cleaning Assistance
- Ventola tangenziale di raffreddamento

Informazioni tecniche

- Numero di livelli: 5 pezzo
- Si prega di fare riferimento alle quote d'installazione mostrate nel disegno tecnico

Etichetta energetica

- Assorbimento massimo elettrico: 3.6 kW
- Lungh. cavo alimentazione: 120 cm

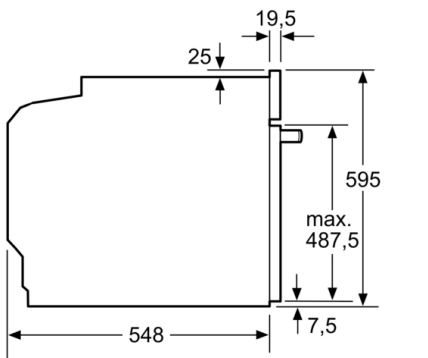
Sistema di controllo

- TouchControl
- Tensione: 220 - 240 V

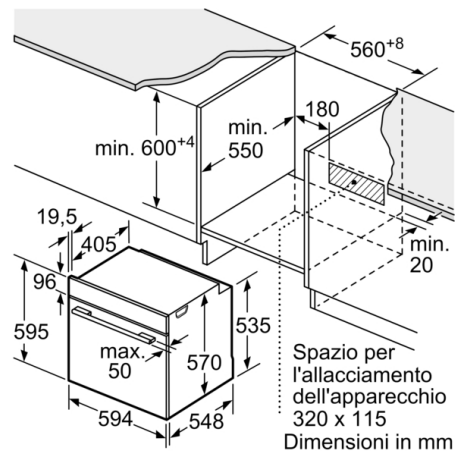
Dimensioni

- Dimensioni apparecchio (AxLxP): 595 mm x 594 mm x 548 mm
- Dimensioni nicchia (AxLxP): 560 mm - 568 mm x 585 mm - 595 mm x 550 mm
- Temperatura suggerita
Raggiungimento temperatura

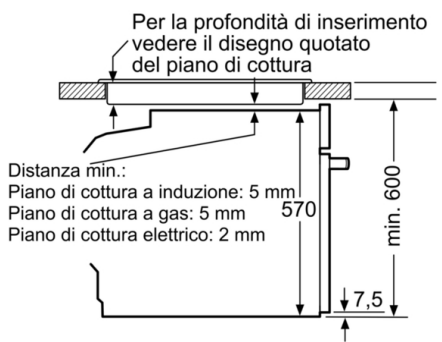
**Serie 2, Forno da incasso, 60 x 60 cm, Nero
HBA172BB0**



Dimensioni in mm

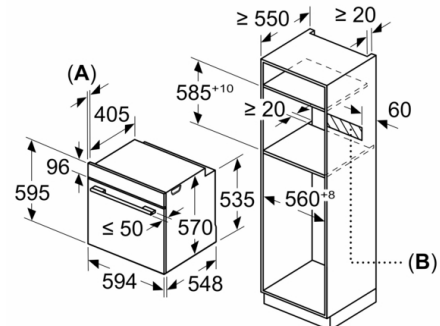


Montaggio con un piano di cottura.



Dimensioni in mm

Dimensioni in mm



A: 19,5 mm
B: Spazio per il collegamento dell'apparecchio 320 x 115 mm