

**Serie 4, Congelatore monoporta da incasso, 177.2 x 55.8 cm, cerniera piatta
GIN81VEE0**



Accessori integrati

1 x Vaschetta per il ghiaccio

Accessori opzionali

KSZB0S00 :

Congelatore da incasso con tecnologia no frost per non sbrinare mai più e allarme in caso di aumento della temperatura.

- **No Frost:** per non sbrinare mai più il tuo congelatore.
- **Freezer Vario Zone:** ripiani e cassette possono essere rimossi per conservare cibi di grandi dimensioni
- **Big Box per cibi di grandi dimensioni**
- **Ti segnala se la porta non è chiusa correttamente o se si verifica un altro errore.**
- **Made in Germany: qualità che dura nel tempo.**

Dati tecnici

Classe di efficienza energetica:E
 Consumo medio annuale di energia in chilowattora per anno (kWh/a): 235 kWh/annum
 Somma del volume degli scomparti congelati:212 l
 Emissioni di rumore aereo:35 dB(A) re 1 pW
 Classe di emissioni di rumore aereo:B
 Display temperatura del congelatore: digitale
 Illuminazione: no
 Categoria prodotto:congelatore verticale
 Tipologia costruttiva del prodotto:Da incasso
 Porta con cornice esterna:No
 Sistema No Frost:Frigorifero e congelatore
 Altezza: 1772 mm
 Larghezza: 558 mm
 Profondità del prodotto: 545 mm
 Dimensioni del prodotto imballato (AxLxP): 1840 x 610 x 640 mm
 Peso netto: 63.9 kg
 Peso lordo:68.6 kg
 Corrente: 10 A
 Frequenza: 50 Hz
 Lunghezza del cavo di alimentazione elettrica:230.0 cm
 Cerniera : a sinistra, reversibili
 Segnalazione guasti / Malfunzionamenti: Allarme ottico e acustico
 Serratura:no
 Numero di cassette/cestelli: 5
 Vani congelatore con sportello: 2
 Codice EAN:4242005422081
 Marchio: Bosch
 Nome prodotto / codice commerciale: GIN81VEE0
 Categoria prodotto:congelatore verticale
 Accessori inclusi: 1 x Vaschetta per il ghiaccio



**Serie 4, Congelatore monoporta da
incasso, 177.2 x 55.8 cm, cerniera
piatta
GIN81VEEO**

**Congelatore da incasso con tecnologia no
frost per non sbrinare mai più e allarme in
caso di aumento della temperatura.**

- Congelatori verticali da incasso > 90 cm NoFrost

Caratteristiche principali

- Controllo elettronico della temperatura tramite display
- Allarme acustico, Allarme ottico per aumento della temperatura
- Dimensioni in cm (hxlxp) 177.2 cm x 55.8 cm x 54.5 cm
- Dimensioni nicchia in cm (hxlxp): 177.5 cm x 56.0 cm x 55.0 cm
- Porta con cerniera piatta
- Cerniere a sinistra, reversibili
- Volume Netto totale: 212 l

VANO CONGELATORE****

- NoFrost
- 5 cassetti trasparenti
- 2 scomparti a ribalta
- Ripiani in vetro infrangibile
- Funzione congelamento Super

ACCESSORI

- 1 vaschetta per cubetti di ghiaccio

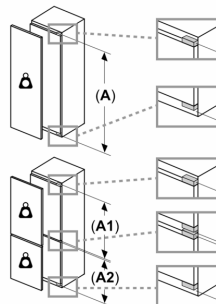
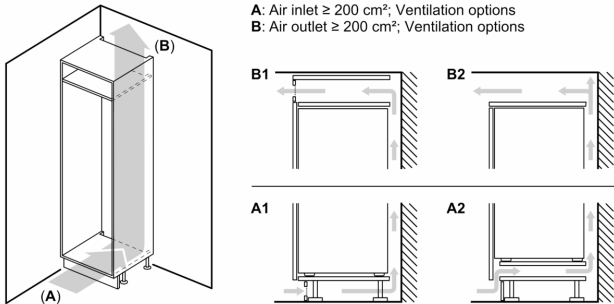
Altre Caratteristiche

- Classe climatica: SN-T
- Capacità di congelamento 24h: 13.8 kg
- Tempo di risalita della temperatura: 8 h

Etichetta energetica

- Classe di efficienza energetica: E
- Volume Netto Congelatore: 212 l
- Consumo annuale
- : 235 kWh
- Emissioni di rumore aereo : 35 dB(A) re 1 pW , Classe di rumore aereo : B

Serie 4, Congelatore monoporta da incasso, 177.2 x 55.8 cm, cerniera piatta
GIN81VEE0

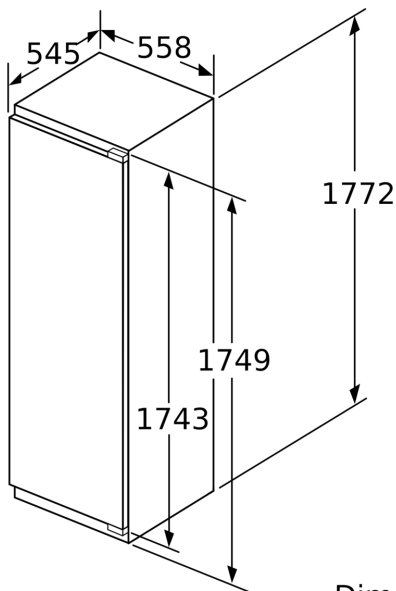


Peso massimo consentito dei frontali dell'unit 

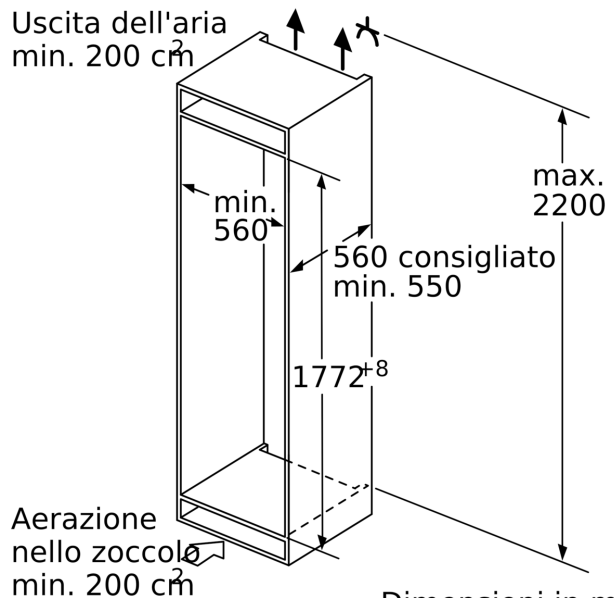
I frontali montati dell'unit  che superano il peso consentito possono causare danni e compromettere il funzionamento delle cerniere

- Δ Peso
 A: Altezza sportello apparecchio incluse cerniere in mm
 B: Cerniera non ammortizzata, frontale unit  in kg
 C: Cerniera ammortizzata, frontale unit  in kg
 D: Carico aggiuntivo possibile in kg con kit per carichi pesanti

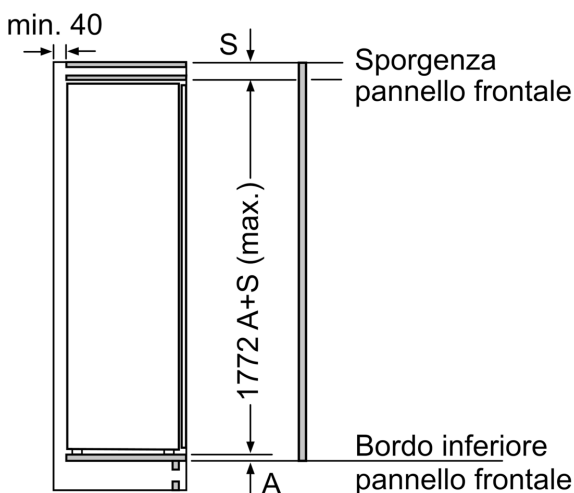
A	B	C	D
1500-1750	22	22	B+5 / C+5
720-1400	19	19	
A1	15	19	
A2	15	19	



Dimensioni in mm

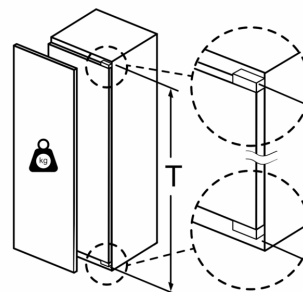


Dimensioni in mm



Dimensioni in mm

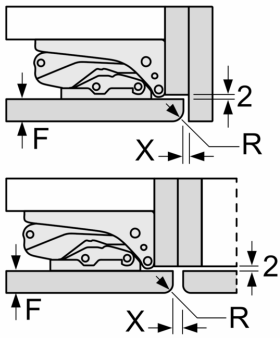
peso massimo consentito dei frontali del mobile



Le ante del mobile montate che superano il peso consentito possono causare danni e anomalie di funzionamento alla cerniera.

T: altezza anta del mobile inclusa cerniera in mm:	cerniera non ammortizzata, anta in kg:	cerniera ammortizzata, anta in kg:
1500-1750	22	22

Dimensioni in mm
 Consiglio per la distanza per cerniera piatta



F	R	X
16-19	0-3	2,5
20	0-1	3
	2-3	2,5
21	0-1	3
	2-3	2,5
22	0	4
	1	3,5
	2-3	3

Le distanze consigliate nella tabella vanno mantenute per garantire un'apertura senza collisioni delle porte degli apparecchi ed evitare danni al mobile della cucina.