

CBIZ2435B

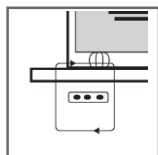
Piano a induzione da incasso

EAN: 8806091859341



Piano induzione da incasso da 60cm

- 4 zone di cottura
- 1 zona Flex
- Potenza massima 7,4kW
- Controlli slide touch indipendenti
- 15 livelli di potenza
- Wi-Fi con monitoraggio remoto e controllo consumi
- Finitura in vetro ceramico



Piano a induzione

Cucina i tuoi piatti con la massima efficienza, grazie al trasferimento diretto dell'energia alla pentola



Controlli slide touch

Ciascuna zona di cottura ha il suo controllo touch indipendente, così puoi regolarlo più facilmente



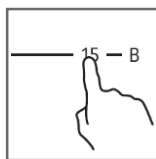
Wi-Fi con app LG ThinQ

Monitora lo stato del piano, i consumi e consulta la statistiche di utilizzo quotidiane, settimanali o mensili



1 zona Flex

Usa padelle e teglie di grandi dimensioni, combinando la funzione di due zone di cottura



15 livelli di potenza con boost

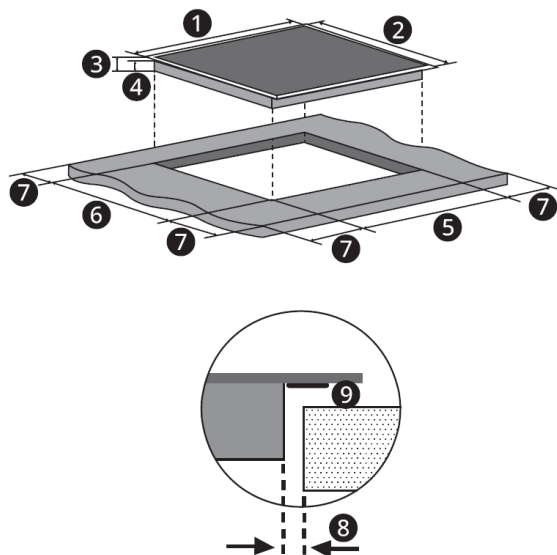
Regola la potenza di ciascuna zona in base a ciò che devi cuocere, per ottimizzare tempi e cottura



Sicurezza bambini

Disabilita tutti i controlli per evitare che il piano venga attivato accidentalmente

Misure per l'installazione (mm)



Prodotto	L: 590 A: 58 P: 520
Piano	L: min. 560 P: min. 480
① 590 mm ② 520 mm ③ 50 mm ④ 46 mm ⑤ 560 mm - 562 mm ⑥ 480 mm - 482 mm ⑦ Min. 50 mm ⑧ Min. 3 mm ⑨ Seal	

CBIZ2435B

Piano a induzione da incasso

EAN: 8806091859341

CARATTERISTICHE GENERALI

Tipologia	Piano a induzione da 600mm
Numero di zone di cottura	4
Zone cottura Flex	1
Potenza zona cottura - Posteriore a sinistra (kW)	3,3
Potenza zona cottura - Posteriore a destra (kW)	2
Potenza zona cottura - Anteriore a sinistra (kW)	3,3
Potenza zona cottura - Anteriore a destra (kW)	3,3
Wi-Fi	Sì

DESIGN

Colore	Black
Finitura	Vetro ceramico
Griglie fornelli	-
Manopole	-

CONTROLLI

Comandi	4 controlli Slide Touch indipendenti
Display	LED
Livelli di potenza	15 livelli + Boost
Limitatore di potenza	5 livelli
Posizione dei comandi	Frontali
Indicatore calore residuo	Sì
Timer	Sì
App LG ThinQ	Sì
Sicurezza bambini	Sì

CONSUMI E ALIMENTAZIONE

Corrente (A)	32
Potenza massima (kW)	7,4
Alimentazione	220~240V / 50Hz~60Hz

DIMENSIONI (mm) & PESO (kg)

Prodotto (L x A x P)	590 x 58 x 520
Dimensioni incavo montaggio (L x P)	560 x 480
Imballo (L x A x P)	690 x 108 x 645
Peso del prodotto	11,4
Peso con imballo	12,6

ACCESSORI

Griglie fornelli	-
------------------	---