

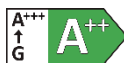
InstaView WSED7665B

Forno da incasso

EAN: 8806091858085



Forno elettrico InstaView da incasso



- Cavità 76 L
- Sportello InstaView
- Cottura assistita a vapore
- Cottura Air Fry
- Cottura Air Sous Vide
- Sistema di pulizia rapido Easy Clean e pirolisi
- Wi-Fi con controllo remoto e download ricette
- Controlli full touch con display da 4,3"
- Guide telescopiche
- 22 programmi e 34 ricette automatiche



Sportello InstaView

Bussa due volte sullo sportello illuminare la cavità e vedere a che punto è la cottura



Cottura Air Fry

Goditi il tuo fritto preferito con un sistema di cottura più sano e con meno grassi



Pulizia rapida Easy Clean e pirolisi

Doppia modalità di pulizia per liberarsi dello sporco superficiale e di quello ostinato in pochi passaggi



Cottura assistita a vapore

Mantieni la morbidezza delle portate grazie all'utilizzo del vapore durante la cottura



Cottura Air Sous Vide

La cottura lenta a basse temperature ti permette di cucinare gustose portate sottovuoto

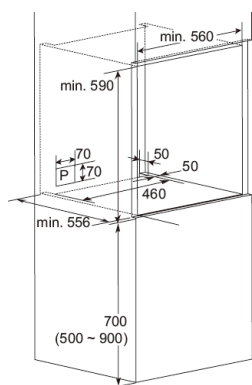


Display Full Touch da 4,3"

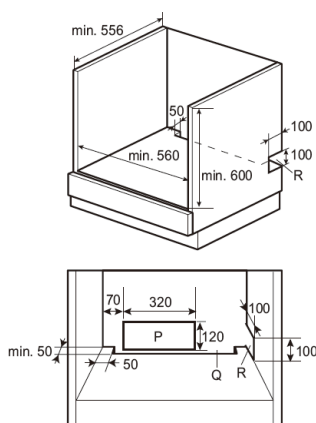
Controlla il forno e scegli i programmi toccando direttamente il display, per un utilizzo più semplice e intuitivo

Misure per l'installazione (mm)

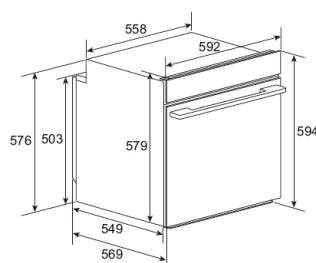
• Built-in Cabinet



• Under-sink Cabinet



• Product



Note

P: Back of the kitchen cabinet
R: Side of the kitchen cabinet
Q: Ventilation space

Prodotto (incasso)	L: 558 A: 579 P: 549
Sottopiano	L: min. 560 A: min. 600 P: min. 556
Mobile	L: min. 560 A: min. 590 P: min. 556

InstaView WSED7665B

Forno da incasso

EAN: 8806091858085

CARATTERISTICHE GENERALI

Instaview™	Sì
Steam™	Sì - vapore assistito
Air Fry™	Sì
Air Sous Vide™	Sì

CAPACITÀ E CONSUMI

Volume cavità (l)	76
Classe energetica	A++
Consumi - ciclo convenzionale (kWh)	0,83
Consumi - ciclo ventilato (kWh)	0,51
Tipologia di spina	F (Schuko)
Tipo di alimentazione	230 VAC

FUNZIONI SMART

Wi-Fi	Sì
Controllo da remoto	Sì
Download ricette	Sì
Blocco tasti	Sì
Timer	Sì
Smart Diagnosis™	Sì

COTTURA E FUNZIONI SPECIALI

Programmi di cottura	22
Modalità di cottura	Aria calda, Aria calda eco, Statico, Ventilato, Statico eco, Pizza, Arrosto, Grill piccolo, Grill grande, Air Fry, Air Sous Vide, Lievitazione, Mantenimento in caldo, Scongellamento, Scaldavivande, Calore inferiore, Essiccazione, Alimenti congelati, Vapore aria calda, Vapore arrosto, Vapore Bake, Vapore Regeneration

Temperatura min-max (°C)	30 - 300
Riscaldamento rapido	Sì
Ventola di raffreddamento	3 livelli (alto / medio / spento)
Ricette automatiche	34
Memoria ricette recenti	6
Cottura programmata	Timer di inizio o fine cottura
Indicatore tempo di cottura	Sì
Sabbath Mode	Sì

PULIZIA

Pirolisi	Sì
Easy Clean™	Sì
Pulizia vano acqua Steam	Decalcificazione e asciugatura

DESIGN e FINITURE

Colore	Black Matte
Pannello dei controlli	Display touch 4,3"
Luce interna	Alogena
Rivestimento cavità	Smalto blu EasyClean
Cerniere ammortizzate	Sì
Maniglia	Orizzontale

DOTAZIONE

Guide telescopiche	Sì, scorrimento totale
Sonda della temperatura	-
Griglia in metallo	Sì
Leccarda bassa	Sì
Leccarda alta	Sì
Vassoio forato per vapore	-
Tanica d'acqua da 1L per vapore	Sì

DIMENSIONI (mm) & PESO (kg)

Peso netto / Con imballo	36,9 / 46
Prodotto (L x A x P)	592 x 594 x 569
Sezione da incasso (L x A x P)	558 x 579 x 549
Con imballo (L x A x P)	682 x 652 x 620

GARANZIA

Convenzionale (anni)	2
----------------------	---