

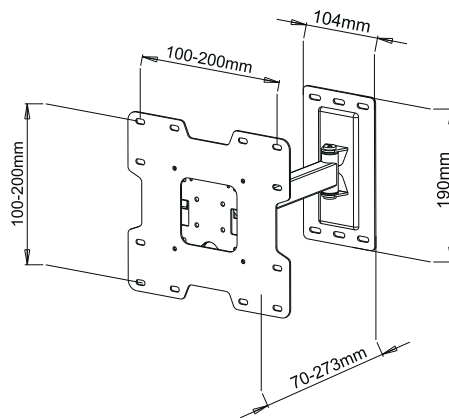
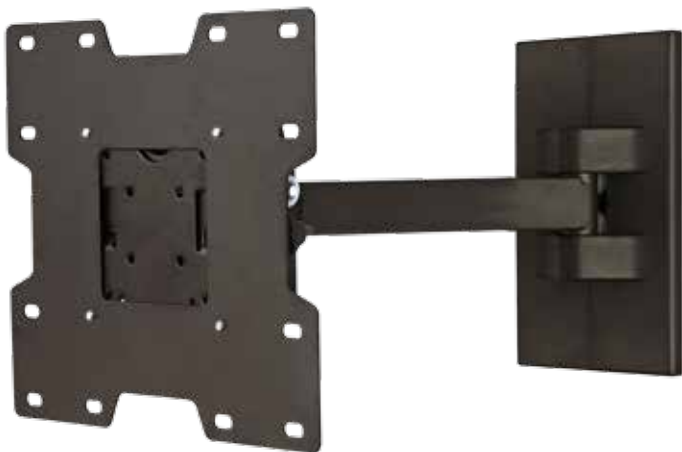


375

TV 13" - 42"

In acciaio  
Inclinazione: - 15° + 15°  
VESA: 200 X 200  
Max Peso: 25 Kg.  
Distanza dal muro: 70 - 273 mm

Solid heavy-gauge cold steel construction  
Tilt: - 15° + 15°  
VESA: 200 X 200  
Load capacity: 25 Kg. 55 lbs  
Distance from the wall: 70 - 273 mm



376

TV 13" - 42"

In acciaio  
Inclinazione: - 15° + 15°  
VESA: 200 X 200  
Max Peso: 25 Kg.  
Distanza dal muro: 78 - 458 mm

Solid heavy-gauge cold steel construction  
Tilt: - 15° + 15°  
VESA: 200 X 200  
Load capacity: 25 Kg. 55 lbs  
Distance from the wall: 78 - 458 mm

