

iQ700, Microonde da incasso, Acciaio inox BE634LGS1



Accessori integrati

- 1 x Griglia
- 1 x Contenitore in vetro

Accessori opzionali

- HZ6TCC0

Microonde da incasso altezza 38 cm per la massima velocità per scongelare, riscaldare e preparare i tuoi piatti

- ✓ Potenza fino a 900 watts per un risparmio di tempo durante la cottura
- ✓ Display TFT: perfetta leggibilità da ogni prospettiva
- ✓ Programmi automatici: successo garantito per molteplici cibi
- ✓ Apertura laterale della porta: ideale per installazioni a pensile
- ✓ Illuminazione LED: massima illuminazione risparmiando energia

Caratteristiche

Dati tecnici

Tipo di microonde : microonde + grill
 Tipo di controllo : elettronico
 Colore/materiale del frontale : Acciaio inox
 Dimensioni del prodotto (mm) : 382 x 594 x 318
 Dimensioni del vano cottura : 220 x 350 x 270
 Lunghezza del cavo di alimentazione elettrica (cm) : 150
 Peso netto (kg) : 18,657
 Peso lordo (kg) : 20,9
 Codice EAN : 4242003676363
 Massima potenza del microonde (W) : 900
 Dati nominali collegamento elettrico (W) : 1990
 Corrente (A) : 10
 Tensione (V) : 220-240
 Frequenza (Hz) : 50; 60
 Tipo di spina : Schuko



iQ700, Microonde da incasso, Acciaio inox BE634LGS1

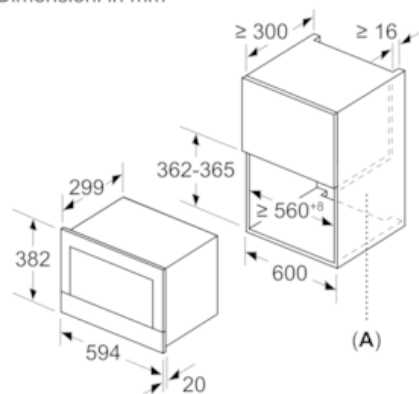
Caratteristiche

- Microonde con grill
- Tecnologia d'incasso senza cornice
- Apparecchio da incasso per pensile, posizionabile anche a colonna
- Porta a bandiera con cerniere a sinistra
- Volume cavità: 21 l
- Display da 2,8" a colori con tecnologia TFT
- Display TFT a colori con pulsanti laterali touch, con testi e simboli
- touchControl
- Programmi automatici: 10
- 3 programmi di scongelamento
- Timer elettronico di fine cottura
- Microonde con tecnologia inverter
- Grill al quarzo 1.300 W
- Grill a 3 livelli di potenza
- 900 W in 5 stadi di potenza: 900 W, 600W, 360W, 180W, 90W
- Funzione combinata grill e microonde in 3 stadi di potenza 360/180/90 W
- Base in ceramica senza piatto rotante
- Cavità in acciaio inox
- Illuminazione a LED
- Accessori in dotazione:
- Griglia, 1 pirofila in vetro.
- Assorbimento massimo elettrico: 1.99 kW
- Dimensioni apparecchio (AxLxP): 382 mm x 594 mm x 318 mm
- Dimensioni nicchia (AxLxP): 560 mm - 568 mm x 362 mm - 382 mm x 300 mm
- Si prega di fare riferimento alle quote d'installazione mostrate nel disegno tecnico

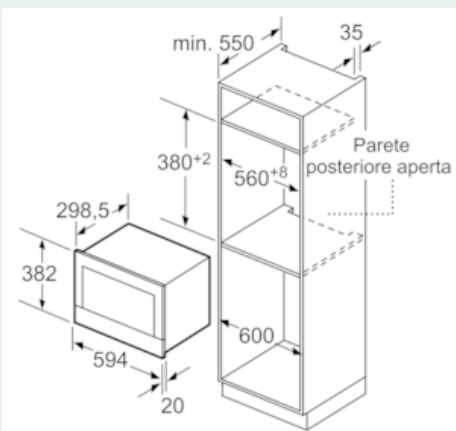
iQ700, Microonde da incasso, Acciaio
inox
BE634LGS1

Disegni quotati

Dimensioni in mm

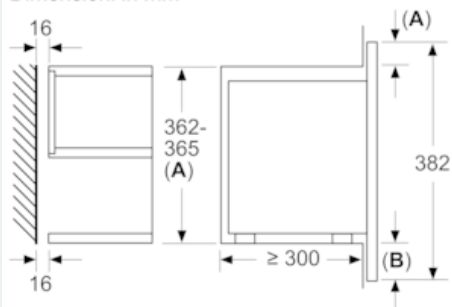


A: parete posteriore aperta



Dimensioni in mm

Dimensioni in mm



A: sporgenza in alto:

nicchia 362: 6 mm

nicchia 365: 3 mm

B: sporgenza in basso: 14 mm